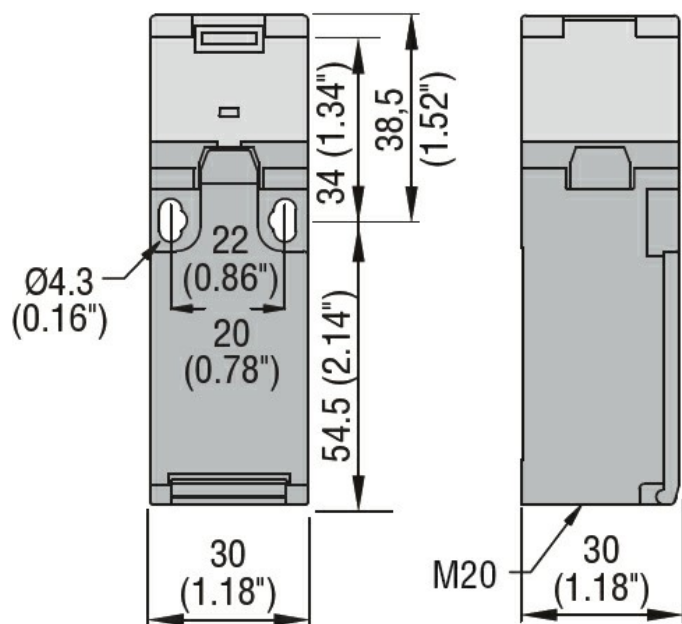




| | | | |
|---|------------------------|-------------------------------|-----|
| Denominazione del prodotto | Operatore a chiave | | |
| Tipo | KBN | | |
| Caratteristiche generali | | | |
| Caratteristiche generali | | | |
| Materiale custodia | Polimero termoplastico | | |
| Caratteristiche chiave | "T" angolare | | |
| Caratteristiche dei contatti | | | |
| Tipo di contatto | 1NA+1NC Lento | | |
| Corrente convenzionale termica Ith | A | 10 | |
| Designazione secondo IEC/EN 60947-5-1 | A600 Q600 | | |
| Tensione nominale di isolamento Ui | V | 690 | |
| Tensione nominale di tenuta ad impulso (Uimp) | kV | 6 | |
| Classe di isolamento | II | | |
| Protezione da contro cortocircuito con fusibili | Class/A | Fusibile rapido 10 gG / SC | |
| Velocità di commutazione | min | m/s | 0.5 |
| | max | m/s | 1.5 |
| Corrente convenzionale termica in aria libera Ith IEC | A | 10 | |
| Resistenza per polo (valore medio) | mΩ | <10 | |
| Manovre | | | |
| Durata meccanica | cycles | 100000 | |
| B10d | cycles | 100000 | |
| Manovra meccanica | cycles/h | 3600 | |
| Caratteristiche di uscita | | | |
| Durata meccanica | cycles | 100000 | |
| Caratteristiche meccaniche | | | |
| Fissaggio testa azionatore | A baionetta | | |
| Forza di azionamento | N | 8 | |
| | lb | 1.8 | |
| Coppia di serraggio (Max) | | | |
| Fissaggio finecorsa | Nm | 2.5 | |
| | lbin | 22.1 | |
| Terminali | | | |
| | Nm | 0.8 | |
| | lbin | 7 | |
| Fissaggio vite del coperchio custodia | Nm | 0.8 | |
| | lbin | 7 | |
| Sezione dei conduttori | AWG/Kcmil | | |

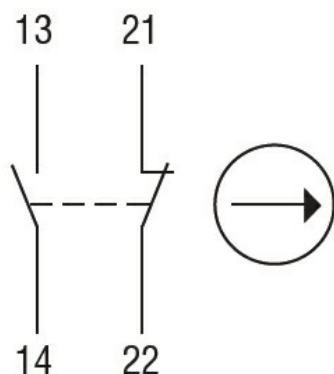
| | | | |
|------------------------------|-----------------------------------|-----------------|--------|
| | min | 16 | |
| | max | 14 | |
| IEC | | | |
| | min | mm ² | 1 or 2 |
| | max | mm ² | 2.5 |
| Connessione cablaggio | Vite con serrafilo autosollevante | | |
| Tipo ingresso cavi | M20 sul fondo | | |
| Peso prodotto | g | 92 | |
| Condizioni ambientali | | | |
| Grado di inquinamento | 3 | | |
| Temperatura | | | |
| | Temperatura di impiego | | |
| | min | °C | -25 |
| | max | °C | +70 |
| | Temperatura di stoccaggio | | |
| | min | °C | -40 |
| | max | °C | +70 |

Dimensioni



Schemi elettrici

Slow action



1NO + 1NC

Omologazioni e conformità

Conformità

CSA C22.2 n° 14

EN 50047

IEC/EN 60204-1

IEC/EN 60947-1

IEC/EN 60947-5-1

UL508

Omologazioni

CCC

cULus

EAC

Classificazione ETIM

ETIM 8.0

EC000030 -
Interruttore
finecorsa