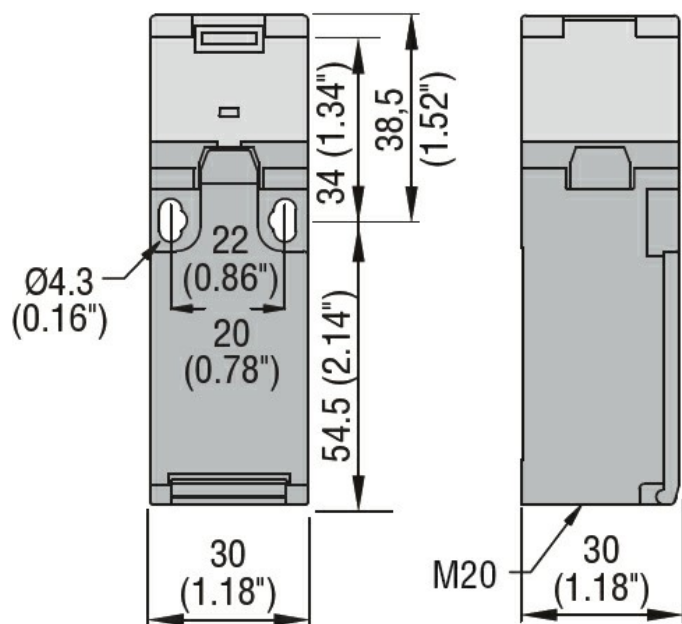




Denominazione del prodotto	Operatore a chiave		
Tipo	KBN		
Caratteristiche generali			
Caratteristiche generali			
Materiale custodia	Polimero termoplastico		
Caratteristiche chiave	Angolare		
Caratteristiche dei contatti			
Tipo di contatto	2NA+1NC lento		
Corrente convenzionale termica Ith	A	10	
Designazione secondo IEC/EN 60947-5-1	A600 Q600		
Tensione nominale di isolamento Ui	V	690	
Tensione nominale di tenuta ad impulso (Uimp)	kV	6	
Classe di isolamento	II		
Protezione da contro cortocircuito con fusibili	Class/A	Fusibile rapido 10 gG / SC	
Velocità di commutazione	min	m/s	0.5
	max	m/s	1.5
Corrente convenzionale termica in aria libera Ith IEC	A	10	
Resistenza per polo (valore medio)	mΩ	<10	
Manovre			
Durata meccanica	cycles	100000	
B10d	cycles	100000	
Manovra meccanica	cycles/h	3600	
Caratteristiche di uscita			
Durata meccanica	cycles	100000	
Caratteristiche meccaniche			
Fissaggio testa azionatore	A baionetta		
Forza di azionamento	N	8	
	lb	1.8	
Coppia di serraggio (Max)			
Fissaggio finecorsa	Nm	2.5	
	lbin	22.1	
Terminali	Nm	0.8	
	lbin	7	
Fissaggio vite del coperchio custodia	Nm	0.8	
	lbin	7	
Sezione dei conduttori	AWG/Kcmil		

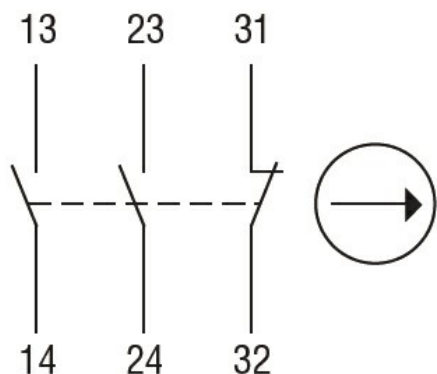
	min	16	
	max	14	
IEC			
	min	mm ²	1or 2
	max	mm ²	2.5
Connessione cablaggio	Vite con serrafilo autosollevante		
Tipo ingresso cavi	M20 sul fondo		
Peso prodotto	g	96	
Condizioni ambientali			
Grado di inquinamento	3		
Temperatura	Temperatura di impiego		
	min	°C	-25
	max	°C	+70
	Temperatura di stoccaggio		
	min	°C	-40
	max	°C	+70

Dimensioni



Schemi elettrici

Slow action



2NO + 1NC

Omologazioni e conformità

Conformità

CSA C22.2 n° 14

EN 50047

IEC/EN 60204-1

IEC/EN 60947-1

IEC/EN 60947-5-1

UL508

Omologazioni

CCC

cULus

EAC

Classificazione ETIM

ETIM 8.0

EC000030 -
Interruttore
finecorsa