



Denumirea produsului	Comutatoare cu came rotative		
Denumirea tipului de produs	GX40		
<b>Caracteristici generale</b>			
Diagrama de comutare	26 - Comutator inversor motor trifazat cu revenire cu arc		
Nr de elemente	3		
Forma de montare	U - Versiune cu montare frontală cu mâner negru		
<b>Caracteristicile contactului</b>			
Tensiunea nominală de izolație Ui	Tensiune nominală de izolație Ui IEC/EN	V	690
	Tensiune nominală de izolație Ui UL/CSA	V	600
Tensiune nominală de rezistență la impuls Uimp		kV	6
Curent termic convențional de aer liber Ith	IEC/EN	A	40
	UL/CSA	A	40
Tensiune nominală de funcționare		V	440
Tensiune nominală de impuls operațională		kV	4
Dimensiunea maximă a siguranței pentru protecția la scurtcircuit In (gG)	10kA	A	40
	15kA	A	35
	25kA	A	35
Curent de scurtă durată nominal Icw	1s	kA	1000
Conductivitate			10/5 mA/V
Curentul de funcționare la IEC/EN			
AC1/AC21A		A	40
AC15	110V	A	25
	220/230V	A	22
	380/400V	A	12
	660/690V	A	2
Putere nominală de funcționare în AC			
AC-3 trifazat	220/230V	kW	7.5
	380/440V	kW	15
	500/690V	kW	15
AC-3 monofazat	110V	kW	2.2
	220/230V	kW	4.4
	380/440V	kW	7

AC23A trifazat			
	220/230V	kW	9
	380/440V	kW	18.5
	500/690V	kW	15
AC23A monofazat			
	110V	kW	3
	220/230V	kW	5.2
	380/440V	kW	7.5
Curentul nominal de funcționare în DC			
DC21A			
	48V	A	40
	60V	A	40
	110V	A	6
	220V	A	0.8
	440V	A	0.25
DC23A (poli în serie)			
	24V	A	40 (1)
	48V	A	40 (1)
	60V	A	40 (3)
	110V	A	40 (3)
	220V	A	12 (4)
DC13			
	24V	A	40
	48V	A	32
	60V	A	16
	110V	A	3
	220V	A	0.5
	440V	A	0.15
Disiparea puterii		W	1.6
<b>Caracteristici mecanice</b>			
Terminale Borne șurub			M4
Cuplu de strângere pentru terminale max		Nm	1.2
Dimensiunea conductorului			
AWG - Cablu rigid			
	min	AWG	16
	max	AWG	8
AWG - Cablu flexibil			
	min	AWG	16
	max	AWG	10
Dimensiunea conductorului (IEC) - Cablu flexibil			
	min	mm <sup>2</sup>	1.5
	max	mm <sup>2</sup>	6
Dimensiunea conductorului (IEC) - Cablu rigid			
	min	mm <sup>2</sup>	1.5
	max	mm <sup>2</sup>	10
Durata de viața mecanică		cycles	1X10 <sup>6</sup>
<b>Date tehnice UL</b>			
Puterea motorului pentru control direct on-line pentru motor trifazat			
	120V	HP	5
	240V	HP	10
	480V	HP	15
	600V	HP	15
pentru motor monofazat			

120V	HP	2
240V	HP	5

**Conditii ambientale**

Temperatura

Temperatura de Operare

min	°C	-25
max	°C	+55

Temperatura de depozitare

min	°C	-40
max	°C	+70

**Rezistență și protecție**

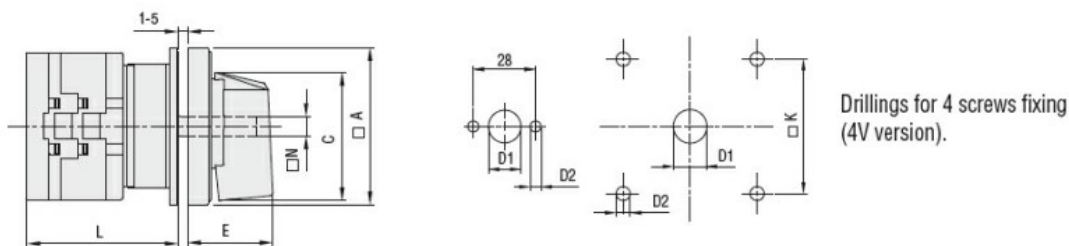
Grad IP frontal

IP65

Grad IP terminale

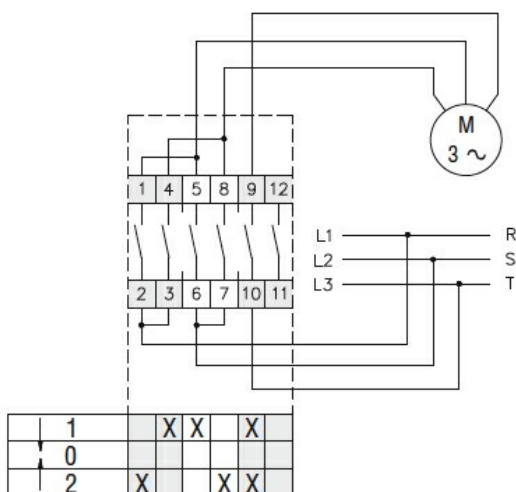
IP20

**Dimensiuni**



Series	Dimensions							L Number of elements											
	□A	C	ØD1	ØD2	E	□K	□N	1	2	3	4	5	6	7	8	9	10	11	12
GX16	48	39.5	12	5	26.5	36	6	43	51.5	60	68.5	77	85.5	94	102.5	111	119.5	128	136.5
GX20	48	39.5	12	5	26.5	36	6	43	51.5	60	68.5	77	85.5	94	102.5	111	119.5	128	136.5
GX32	65	53	14	5	34.5	48	7	51	63	75	85	99	111	123	135	147	159	171	183
GX40	65	53	14	5	34.5	48	7	51	63	75	85	99	111	123	135	147	159	171	183

**Diagrame de cablare**



**Certificari si conformitate**

Conformitate

- CSA C22.2 n° 14
- IEC/EN/BS 60947-1
- IEC/EN/BS 60947-3
- IEC/EN/BS 60947-5-1
- IEC/EN/BS 61058-1

---

UL60947-4-1

---

Certificate

cULus  
EAC

---

Clasificare ETIM

ETIM 8.0

EC001029 -  
Selector complet