

Denumirea produsului				Comutatoare cu came rotative
Denumirea tipului de produs				GX40
Caracteristici generale				
Diagrama de comutare				26 - Comutator inversor motor trifazat cu revenire cu arc
Nr de elemente				3
Forma de montare				O88 - Montare spate cu maner rosu/galben lacatabil in 0, cuplaj usi si capace de protectie
Caracteristicile contactului				
Tensiunea nominală de izolație Ui	Tensiune nominală de izolație Ui IEC/EN	V	690	
	Tensiune nominală de izolație Ui UL/CSA	V	600	
Tensiune nominală de rezistență la impuls Uimp		kV	6	
Curent termic convențional de aer liber Ith	IEC/EN	A	40	
	UL/CSA	A	40	
Tensiune nominală de funcționare		V	440	
Tensiune nominală de impuls operațională		kV	4	
Dimensiunea maximă a siguranței pentru protecția la scurtcircuit In (gG)	10kA	A	40	
	15kA	A	35	
	25kA	A	35	
Curent de scurtă durată nominal Icw	1s	kA	1000	
Conductivitate			10/5 mA/V	
Curentul de funcționare Ie IEC/EN				
AC1/AC21A		A	40	
AC15	110V	A	25	
	220/230V	A	22	
	380/400V	A	12	
	660/690V	A	2	
Putere nominală de funcționare în AC				
AC-3 trifazat	220/230V	kW	7.5	
	380/440V	kW	15	
	500/690V	kW	15	
AC-3 monofazat	110V	kW	2.2	
	220/230V	kW	4.4	
	380/440V	kW	7	
AC23A trifazat	220/230V	kW	9	
	380/440V	kW	18.5	
	500/690V	kW	15	

ROTARY CAM SWITCH GX SERIES, 3-PHASE MOTOR REVERSING SWITCH WITH SPRING RETURN 40A, FOR REAR MOUNTING WITH RED/YELLOW HANDLE PADLOCKABLE IN 0, DOOR COUPLING AND PROTECTION COVERS, FRONT PLATE 65X65MM

AC23A monofazat

110V	kW	3
220/230V	kW	5.2
380/440V	kW	7.5

Curentul nominal de funcționare în DC

DC21A

48V	A	40
60V	A	40
110V	A	6
220V	A	0.8
440V	A	0.25

DC23A (poli în serie)

24V	A	40 (1)
48V	A	40 (1)
60V	A	40 (3)
110V	A	40 (3)
220V	A	12 (4)

DC13

24V	A	40
48V	A	32
60V	A	16
110V	A	3
220V	A	0.5
440V	A	0.15

Disiparea puterii

W 1.6

Caracteristici mecanice

Terminale Borne șurub

M4

Cuplu de strângere pentru terminale max

Nm 1.2

Dimensiunea conductorului

AWG - Cablu rigid

min	AWG	16
max	AWG	8

AWG - Cablu flexibil

min	AWG	16
max	AWG	10

Dimensiunea conductorului (IEC) - Cablu flexibil

min	mm ²	1.5
max	mm ²	6

Dimensiunea conductorului (IEC) - Cablu rigid

min	mm ²	1.5
max	mm ²	10

Durata de viata mecanica

cycles 1X10⁶

Date tehnice UL

Puterea motorului pentru control direct on-line
pentru motor trifazat

120V	HP	5
240V	HP	10
480V	HP	15
600V	HP	15

pentru motor monofazat

120V	HP	2
240V	HP	5

Conditii ambientale

Temperatura

Temperatura de Operare

min	°C	-25
max	°C	+55

Temperatura de depozitare

min	°C	-40
max	°C	+70

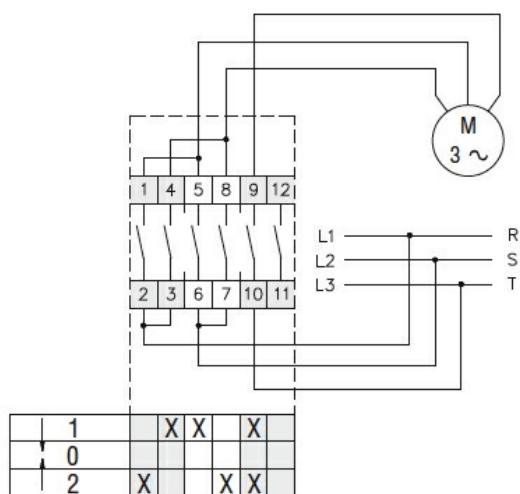
Rezistență și protecție

Grad IP frontal IP65

Grad IP terminale IP20

Dimensiuni

Diagrame de cablare



Certificari si conformitate

Conformitate

- CSA C22.2 n° 14
- IEC/EN/BS 60947-1
- IEC/EN/BS 60947-3
- IEC/EN/BS 60947-5-1
- IEC/EN/BS 61058-1
- UL60947-4-1

Certificate

- cULus
- EAC

Clasificare ETIM

ETIM 8.0

EC001029 -
Selector complet