



Denumirea produsului	Comutatoare cu came rotative		
Denumirea tipului de produs	GX32		
<b>Caracteristici generale</b>			
Diagrama de comutare	92 - Comutator ON/OFF 4 poli		
Nr de elemente	2		
Forma de montare	U25 - executie pentru montaj frontal cu maner incuiabil galben/rosu in 0 si capace terminale		
<b>Caracteristicile contactului</b>			
Tensiunea nominală de izolație Ui	Tensiune nominală de izolație Ui IEC/EN	V	690
	Tensiune nominală de izolație Ui UL/CSA	V	600
Tensiune nominală de rezistență la impuls Uimp		kV	6
Curent termic convențional de aer liber Ith	IEC/EN	A	32
	UL/CSA	A	32
Tensiune nominală de funcționare		V	440
Tensiune nominală de impuls operațională		kV	4
Dimensiunea maximă a siguranței pentru protecția la scurtcircuit In (gG)	10kA	A	35
	15kA	A	35
	25kA	A	35
Curent de scurtă durată nominal Icw	1s	kA	1000
Conductivitate			10/5 mA/V
Curentul de funcționare le IEC/EN			
AC1/AC21A		A	32
AC15	110V	A	25
	220/230V	A	20
	380/400V	A	10
	660/690V	A	2
Putere nominală de funcționare în AC			
AC-3 trifazat	220/230V	kW	7.5
	380/440V	kW	11
	500/690V	kW	11
AC-3 monofazat	110V	kW	1.8

	220/230V	kW	3.5
	380/440V	kW	5.5
<hr/>			
AC23A trifazat	220/230V	kW	8
	380/440V	kW	15
	500/690V	kW	15
<hr/>			
AC23A monofazat	110V	kW	2.2
	220/230V	kW	3.5
	380/440V	kW	6
<hr/>			
Curentul nominal de funcționare în DC			
DC21A			
	48V	A	32
	60V	A	32
	110V	A	5
	220V	A	0.8
	440V	A	0.25
<hr/>			
DC23A (poli în serie)			
	24V	A	32 (1)
	48V	A	32 (2)
	60V	A	32 (3)
	110V	A	15 (3)
	220V	A	12 (4)
<hr/>			
DC13			
	24V	A	32
	48V	A	25
	60V	A	14
	110V	A	3
	220V	A	0.5
	440V	A	0.15
<hr/>			
Disiparea puterii		W	1.6
<b>Caracteristici mecanice</b>			
Terminale Borne șurub			M4
Cuplu de strângere pentru terminale max		Nm	1.2
<hr/>			
Dimensiunea conductorului			
AWG - Cablu rigid			
	min	AWG	16
	max	AWG	8
<hr/>			
AWG - Cablu flexibil			
	min	AWG	16
	max	AWG	10
<hr/>			
Dimensiunea conductorului (IEC) - Cablu flexibil			
	min	mm <sup>2</sup>	1.5
	max	mm <sup>2</sup>	6
<hr/>			
Dimensiunea conductorului (IEC) - Cablu rigid			
	min	mm <sup>2</sup>	1.5
	max	mm <sup>2</sup>	10
<hr/>			
Durata de viața mecanică		cycles	1X10 <sup>6</sup>
<b>Date tehnice UL</b>			
Puterea motorului pentru control direct on-line pentru motor trifazat			
	120V	HP	3
	240V	HP	7.5
	480V	HP	15

	600V	HP	15
pentru motor monofazat	120V	HP	1.5
	240V	HP	3

### Conditii ambientale

#### Temperatura

#### Temperatura de Operare

min	°C	-25
max	°C	+55

#### Temperatura de depozitare

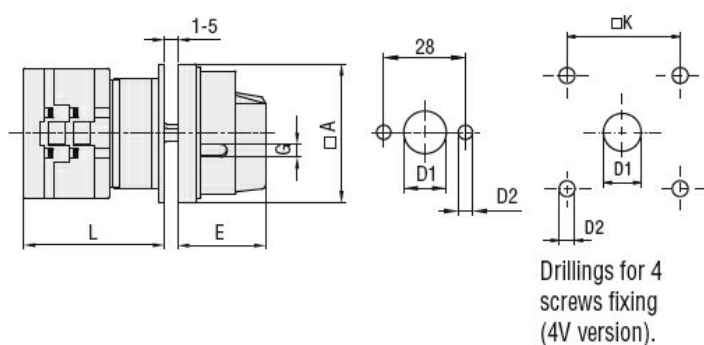
min	°C	-40
max	°C	+70

### Rezistență și protecție

Grad IP frontal IP65

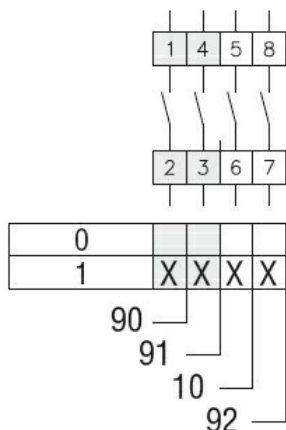
Grad IP terminale IP20

### Dimensiuni



Series	Dimensions						L			
	□A	D1	D2	E	G	□K	1	2	3...12	
<b>GX16</b>	48	12	5	34.2	5	36	43	51.5	60	136.5
<b>GX20</b>	48	12	5	34.2	5	36	43	51.5	60	136.5
<b>GX32</b>	65	14	5	38	6	48	51	63	75	183
<b>GX40</b>	65	14	5	38	6	48	51	63	75	183

### Diagrame de cablare



### Certificari si conformitate

#### Conformitate

CSA C22.2 n° 14  
IEC/EN/BS 60947-1

---

IEC/EN/BS 60947-3

---

IEC/EN/BS 60947-5-1

---

IEC/EN/BS 61058-1

---

UL60947-4-1

Certificate

---

cULus

---

EAC

**Clasificare ETIM**

ETIM 8.0

EC001105 -  
comutator