



| | | | |
|--|---|----|-----------|
| Denumirea produsului | Comutatoare cu came rotative | | |
| Denumirea tipului de produs | GX32 | | |
| Caracteristici generale | | | |
| Diagrama de comutare | 26 - Comutator inversor motor trifazat cu revenire cu arc | | |
| Nr de elemente | 3 | | |
| Forma de montare | U - Versiune cu montare frontală cu mâner negru | | |
| Caracteristicile contactului | | | |
| Tensiunea nominală de izolație Ui | Tensiune nominală de izolație Ui IEC/EN | V | 690 |
| | Tensiune nominală de izolație Ui UL/CSA | V | 600 |
| Tensiune nominală de rezistență la impuls Uimp | | kV | 6 |
| Curent termic convențional de aer liber Ith | IEC/EN | A | 32 |
| | UL/CSA | A | 32 |
| Tensiune nominală de funcționare | | V | 440 |
| Tensiune nominală de impuls operațională | | kV | 4 |
| Dimensiunea maximă a siguranței pentru protecția la scurtcircuit In (gG) | 10kA | A | 35 |
| | 15kA | A | 35 |
| | 25kA | A | 35 |
| Curent de scurtă durată nominal Icw | 1s | kA | 1000 |
| Conductivitate | | | 10/5 mA/V |
| Curentul de funcționare la IEC/EN | | | |
| AC1/AC21A | | A | 32 |
| AC15 | 110V | A | 25 |
| | 220/230V | A | 20 |
| | 380/400V | A | 10 |
| | 660/690V | A | 2 |
| Putere nominală de funcționare în AC | | | |
| AC-3 trifazat | 220/230V | kW | 7.5 |
| | 380/440V | kW | 11 |
| | 500/690V | kW | 11 |
| AC-3 monofazat | 110V | kW | 1.8 |
| | 220/230V | kW | 3.5 |
| | 380/440V | kW | 5.5 |

| | | | |
|---|----------|-----------------|-------------------|
| AC23A trifazat | | | |
| | 220/230V | kW | 8 |
| | 380/440V | kW | 15 |
| | 500/690V | kW | 15 |
| AC23A monofazat | | | |
| | 110V | kW | 2.2 |
| | 220/230V | kW | 3.5 |
| | 380/440V | kW | 6 |
| Curentul nominal de funcționare în DC | | | |
| DC21A | | | |
| | 48V | A | 32 |
| | 60V | A | 32 |
| | 110V | A | 5 |
| | 220V | A | 0.8 |
| | 440V | A | 0.25 |
| DC23A (poli în serie) | | | |
| | 24V | A | 32 (1) |
| | 48V | A | 32 (2) |
| | 60V | A | 32 (3) |
| | 110V | A | 15 (3) |
| | 220V | A | 12 (4) |
| DC13 | | | |
| | 24V | A | 32 |
| | 48V | A | 25 |
| | 60V | A | 14 |
| | 110V | A | 3 |
| | 220V | A | 0.5 |
| | 440V | A | 0.15 |
| Disiparea puterii | | W | 1.6 |
| Caracteristici mecanice | | | |
| Terminale Borne șurub | | | M4 |
| Cuplu de strângere pentru terminale max | | Nm | 1.2 |
| Dimensiunea conductorului | | | |
| AWG - Cablu rigid | | | |
| | min | AWG | 16 |
| | max | AWG | 8 |
| AWG - Cablu flexibil | | | |
| | min | AWG | 16 |
| | max | AWG | 10 |
| Dimensiunea conductorului (IEC) - Cablu flexibil | | | |
| | min | mm ² | 1.5 |
| | max | mm ² | 6 |
| Dimensiunea conductorului (IEC) - Cablu rigid | | | |
| | min | mm ² | 1.5 |
| | max | mm ² | 10 |
| Durata de viața mecanică | | cycles | 1X10 ⁶ |
| Date tehnice UL | | | |
| Puterea motorului pentru control direct on-line pentru motor trifazat | | | |
| | 120V | HP | 3 |
| | 240V | HP | 7.5 |
| | 480V | HP | 15 |
| | 600V | HP | 15 |
| pentru motor monofazat | | | |

| | | |
|------|----|-----|
| 120V | HP | 1.5 |
| 240V | HP | 3 |

Conditii ambientale

Temperatura

Temperatura de Operare

| | | |
|-----|----|-----|
| min | °C | -25 |
| max | °C | +55 |

Temperatura de depozitare

| | | |
|-----|----|-----|
| min | °C | -40 |
| max | °C | +70 |

Rezistență și protecție

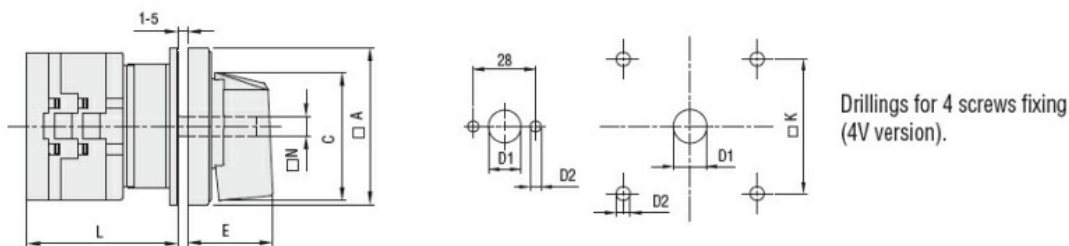
Grad IP frontal

IP65

Grad IP terminale

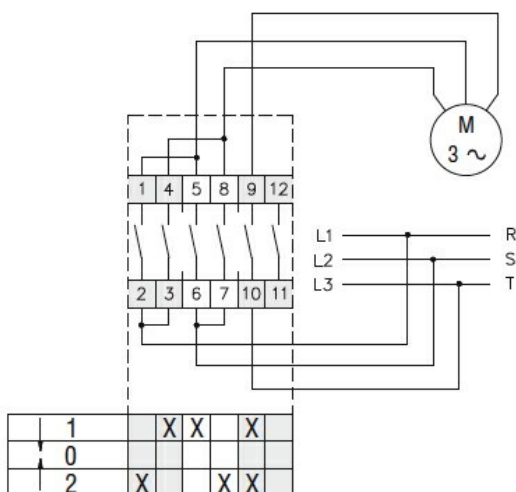
IP20

Dimensiuni



| Series | Dimensions | | | | | | | L Number of elements | | | | | | | | | | | |
|--------|------------|------|-----|-----|------|----|----|----------------------|------|----|------|----|------|-----|-------|-----|-------|-----|-------|
| | □A | C | ØD1 | ØD2 | E | □K | □N | 1 | 2 | 3 | 4 | 5 | 6 | 7 | 8 | 9 | 10 | 11 | 12 |
| GX16 | 48 | 39.5 | 12 | 5 | 26.5 | 36 | 6 | 43 | 51.5 | 60 | 68.5 | 77 | 85.5 | 94 | 102.5 | 111 | 119.5 | 128 | 136.5 |
| GX20 | 48 | 39.5 | 12 | 5 | 26.5 | 36 | 6 | 43 | 51.5 | 60 | 68.5 | 77 | 85.5 | 94 | 102.5 | 111 | 119.5 | 128 | 136.5 |
| GX32 | 65 | 53 | 14 | 5 | 34.5 | 48 | 7 | 51 | 63 | 75 | 85 | 99 | 111 | 123 | 135 | 147 | 159 | 171 | 183 |
| GX40 | 65 | 53 | 14 | 5 | 34.5 | 48 | 7 | 51 | 63 | 75 | 85 | 99 | 111 | 123 | 135 | 147 | 159 | 171 | 183 |

Diagrame de cablare



Certificari si conformitate

Conformitate

- CSA C22.2 n° 14
- IEC/EN/BS 60947-1
- IEC/EN/BS 60947-3
- IEC/EN/BS 60947-5-1
- IEC/EN/BS 61058-1

UL60947-4-1

Certificate

cULus
EAC

Clasificare ETIM

ETIM 8.0

EC001105 -
comutator