

Denumirea produsului				Comutator cu came in carcasă
Denumirea tipului de produs				GX32
Caracteristici generale				
Diagrama de comutare				26 - Comutator inversor motor trifazat cu revenire cu arc
Nr de elemente				3
Forma de montare				P25 - Carcasă din plastic cu mâner roșu/galben
Caracteristicile contactului				
Tensiunea nominală de izolație Ui	Tensiune nominală de izolație Ui IEC/EN	V	690	
	Tensiune nominală de izolație Ui UL/CSA	V	600	
Tensiune nominală de rezistență la impuls Uimp		kV	6	
Curent termic convențional de aer liber Ith	IEC/EN	A	32	
	UL/CSA	A	32	
Tensiune nominală de funcționare		V	440	
Tensiune nominală de impuls operațională		kV	4	
Dimensiunea maximă a siguranței pentru protecția la scurtcircuit In (gG)	10kA	A	35	
	15kA	A	35	
	25kA	A	35	
Curent de scurtă durată nominal Icw	1s	kA	1000	
Conductivitate			10/5 mA/V	
Curentul de funcționare Ie IEC/EN	AC1/AC21A			
		A	32	
	AC15			
	110V	A	25	
	220/230V	A	20	
	380/400V	A	10	
	660/690V	A	2	
Putere nominală de funcționare în AC	AC-3 trifazat			
	220/230V	kW	7.5	
	380/440V	kW	11	
	500/690V	kW	11	
	AC-3 monofazat			
	110V	kW	1.8	
	220/230V	kW	3.5	
	380/440V	kW	5.5	
	AC23A trifazat			
	220/230V	kW	8	
	380/440V	kW	15	
	500/690V	kW	15	
	AC23A monofazat			
	110V	kW	2.2	
	220/230V	kW	3.5	

	380/440V	kW	6
Curentul nominal de funcționare în DC			
DC21A	48V	A	32
	60V	A	32
	110V	A	5
	220V	A	0.8
	440V	A	0.25
DC23A (poli în serie)	24V	A	32 (1)
	48V	A	32 (2)
	60V	A	32 (3)
	110V	A	15 (3)
	220V	A	12 (4)
DC13	24V	A	32
	48V	A	25
	60V	A	14
	110V	A	3
	220V	A	0.5
	440V	A	0.15
Disiparea puterii		W	1.6
Caracteristici mecanice			
Terminale Borne șurub			M4
Cuplu de strângere pentru terminale max		Nm	1.2
Dimensiunea conductorului			
AWG - Cablu rigid	min	AWG	16
	max	AWG	8
AWG - Cablu flexibil	min	AWG	16
	max	AWG	10
Dimensiunea conductorului (IEC) - Cablu flexibil	min	mm ²	1.5
	max	mm ²	6
Dimensiunea conductorului (IEC) - Cablu rigid	min	mm ²	1.5
	max	mm ²	10
Durata de viața mecanică		cycles	1X10 ⁶
Date tehnice UL			
Puterea motorului pentru control direct on-line			
pentru motor trifazat	120V	HP	3
	240V	HP	7.5
	480V	HP	15
	600V	HP	15
pentru motor monofazat	120V	HP	1.5
	240V	HP	3
Conditii ambientale			
Temperatura			
Temperatura de Operare	min	°C	-25
	max	°C	+55

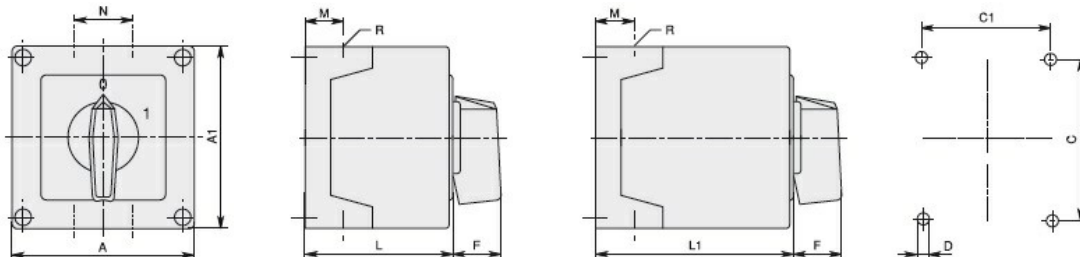
Temperatura de depozitare

min °C -40
max °C +70

Rezistență și protecție

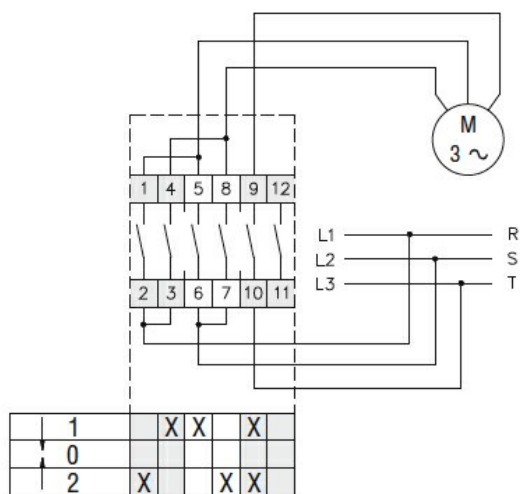
Grad IP frontal	IP65
Grad IP terminale	IP20

Dimensiuni



GX16	90x90	1-2	3-5	90	90	79	79	4.5	25	19	30	71.3	98.3	4xPG16	IP65
GX20		1-2	3-5												
GX16	110x110	1-3	4-7	110	110	98.4	83	4.5	32	21	39.5	85.5	119.5	4xPG21	IP65
GX20		1-3	4-7												
GX32		1-2	3-4												
GX40		1-2	3-4												

Diagrame de cablare



Certificari si conformitate

Conformitate

IEC/EN/BS 60947-1
IEC/EN/BS 60947-3
IEC/EN/BS 60947-5-1
IEC/EN/BS 61058-1

Certificate

EAC

Clasificare ETIM

ETIM 8.0

EC001029 -
Selector complet