

Denumirea produsului				Comutatoare cu came rotative
Denumirea tipului de produs				GX32
<b>Caracteristici generale</b>				
Diagrama de comutare				19 - Comutator de control al motorului Dahlander 0-1-2
Nr de elemente				4
Forma de montare				U25 - executie pentru montaj frontal cu maner incuiabil galben/rosu in 0 si capace terminale
<b>Caracteristicile contactului</b>				
Tensiunea nominală de izolație Ui	Tensiune nominală de izolație Ui IEC/EN	V	690	
	Tensiune nominală de izolație Ui UL/CSA	V	600	
Tensiune nominală de rezistență la impuls Uimp		kV	6	
Curent termic convențional de aer liber Ith	IEC/EN	A	32	
	UL/CSA	A	32	
Tensiune nominală de funcționare		V	440	
Tensiune nominală de impuls operațională		kV	4	
Dimensiunea maximă a siguranței pentru protecția la scurtcircuit In (gG)	10kA	A	35	
	15kA	A	35	
	25kA	A	35	
Curent de scurtă durată nominal Icw	1s	kA	1000	
Conductivitate			10/5 mA/V	
Curentul de funcționare Ie IEC/EN	AC1/AC21A			
		A	32	
	AC15			
	110V	A	25	
	220/230V	A	20	
	380/400V	A	10	
	660/690V	A	2	
Putere nominală de funcționare în AC	AC-3 trifazat			
	220/230V	kW	7.5	
	380/440V	kW	11	
	500/690V	kW	11	
	AC-3 monofazat			
	110V	kW	1.8	
	220/230V	kW	3.5	
	380/440V	kW	5.5	
	AC23A trifazat			
	220/230V	kW	8	
	380/440V	kW	15	
	500/690V	kW	15	

AC23A monofazat

110V	kW	2.2
220/230V	kW	3.5
380/440V	kW	6

Curentul nominal de funcționare în DC

DC21A

48V	A	32
60V	A	32
110V	A	5
220V	A	0.8
440V	A	0.25

DC23A (poli în serie)

24V	A	32 (1)
48V	A	32 (2)
60V	A	32 (3)
110V	A	15 (3)
220V	A	12 (4)

DC13

24V	A	32
48V	A	25
60V	A	14
110V	A	3
220V	A	0.5
440V	A	0.15

Disiparea puterii

W 1.6

**Caracteristici mecanice**

Terminale Borne șurub

M4

Cuplu de strângere pentru terminale max

Nm 1.2

Dimensiunea conductorului

AWG - Cablu rigid

min	AWG	16
max	AWG	8

AWG - Cablu flexibil

min	AWG	16
max	AWG	10

Dimensiunea conductorului (IEC) - Cablu flexibil

min	mm <sup>2</sup>	1.5
max	mm <sup>2</sup>	6

Dimensiunea conductorului (IEC) - Cablu rigid

min	mm <sup>2</sup>	1.5
max	mm <sup>2</sup>	10

Durata de viata mecanica

cycles 1X10<sup>6</sup>

**Date tehnice UL**

Puterea motorului pentru control direct on-line  
pentru motor trifazat

120V	HP	3
240V	HP	7.5
480V	HP	15
600V	HP	15

pentru motor monofazat

120V	HP	1.5
240V	HP	3

**Conditii ambientale**

Temperatura

Temperatura de Operare

min	°C	-25
max	°C	+55

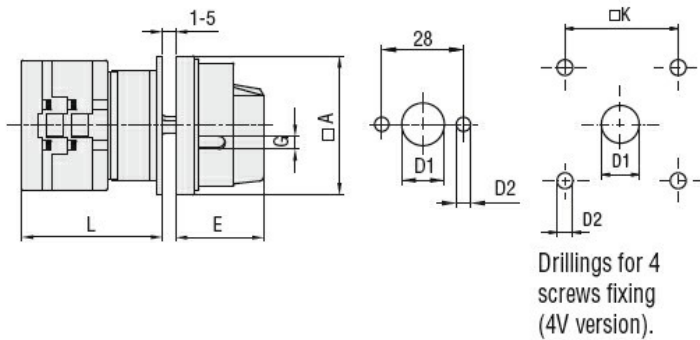
Temperatura de depozitare

min	°C	-40
max	°C	+70

**Rezistență și protecție**

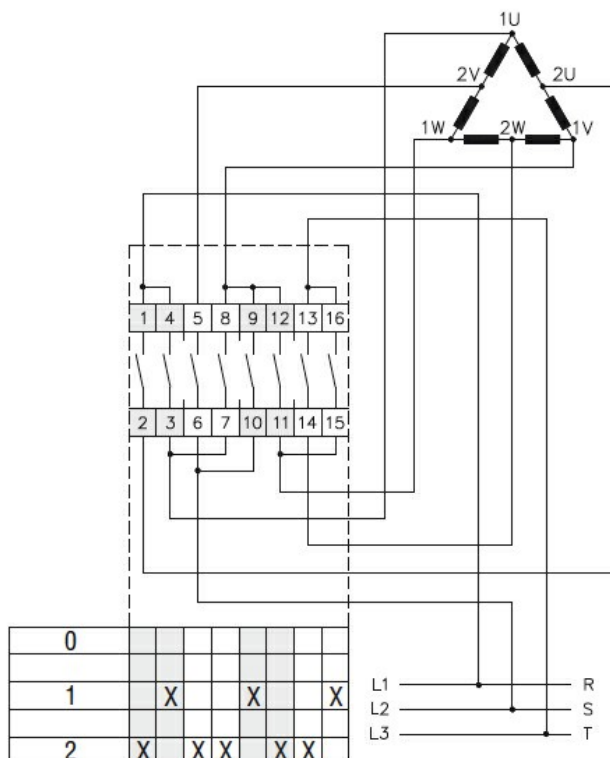
Grad IP frontal	IP65
Grad IP terminale	IP20

**Dimensiuni**



Series	Dimensions						L			
	□A	D1	D2	E	G	□K	1	2	3...12	
<b>GX16</b>	48	12	5	34.2	5	36	43	51.5	60	136.5
<b>GX20</b>	48	12	5	34.2	5	36	43	51.5	60	136.5
<b>GX32</b>	65	14	5	38	6	48	51	63	75	183
<b>GX40</b>	65	14	5	38	6	48	51	63	75	183

**Diagrame de cablare**



**Certificari si conformitate**

Conformitate

CSA C22.2 n° 14

IEC/EN/BS 60947-1

IEC/EN/BS 60947-3

IEC/EN/BS 60947-5-1

IEC/EN/BS 61058-1

UL60947-4-1

Certificate

cULus

EAC

Clasificare ETIM

ETIM 8.0

EC001029 -  
Selector complet