

| | | | | |
|--|---|----|-----------|--|
| Denumirea produsului | | | | Comutatoare cu came rotative |
| Denumirea tipului de produs | | | | GX32 |
| Caracteristici generale | | | | |
| Diagrama de comutare | | | | 13 - Comutator de control al motorului Dahlander 1-0-2 |
| Nr de elemente | | | | 4 |
| Forma de montare | | | | U25 - executie pentru montaj frontal cu maner incuiabil galben/rosu in 0 si capace terminale |
| Caracteristicile contactului | | | | |
| Tensiunea nominală de izolație Ui | Tensiune nominală de izolație Ui IEC/EN | V | 690 | |
| | Tensiune nominală de izolație Ui UL/CSA | V | 600 | |
| Tensiune nominală de rezistență la impuls Uimp | | kV | 6 | |
| Curent termic convențional de aer liber Ith | IEC/EN | A | 32 | |
| | UL/CSA | A | 32 | |
| Tensiune nominală de funcționare | | V | 440 | |
| Tensiune nominală de impuls operațională | | kV | 4 | |
| Dimensiunea maximă a siguranței pentru protecția la scurtcircuit In (gG) | 10kA | A | 35 | |
| | 15kA | A | 35 | |
| | 25kA | A | 35 | |
| Curent de scurtă durată nominal Icw | 1s | kA | 1000 | |
| Conductivitate | | | 10/5 mA/V | |
| Curentul de funcționare Ie IEC/EN | AC1/AC21A | | | |
| | | A | 32 | |
| | AC15 | | | |
| | 110V | A | 25 | |
| | 220/230V | A | 20 | |
| | 380/400V | A | 10 | |
| | 660/690V | A | 2 | |
| Putere nominală de funcționare în AC | AC-3 trifazat | | | |
| | 220/230V | kW | 7.5 | |
| | 380/440V | kW | 11 | |
| | 500/690V | kW | 11 | |
| | AC-3 monofazat | | | |
| | 110V | kW | 1.8 | |
| | 220/230V | kW | 3.5 | |
| | 380/440V | kW | 5.5 | |
| | AC23A trifazat | | | |
| | 220/230V | kW | 8 | |
| | 380/440V | kW | 15 | |
| | 500/690V | kW | 15 | |

AC23A monofazat

| | | |
|----------|----|-----|
| 110V | kW | 2.2 |
| 220/230V | kW | 3.5 |
| 380/440V | kW | 6 |

Curentul nominal de funcționare în DC

DC21A

| | | |
|------|---|------|
| 48V | A | 32 |
| 60V | A | 32 |
| 110V | A | 5 |
| 220V | A | 0.8 |
| 440V | A | 0.25 |

DC23A (poli în serie)

| | | |
|------|---|--------|
| 24V | A | 32 (1) |
| 48V | A | 32 (2) |
| 60V | A | 32 (3) |
| 110V | A | 15 (3) |
| 220V | A | 12 (4) |

DC13

| | | |
|------|---|------|
| 24V | A | 32 |
| 48V | A | 25 |
| 60V | A | 14 |
| 110V | A | 3 |
| 220V | A | 0.5 |
| 440V | A | 0.15 |

Disiparea puterii

W 1.6

Caracteristici mecanice

Terminale Borne șurub

M4

Cuplu de strângere pentru terminale max

Nm 1.2

Dimensiunea conductorului

AWG - Cablu rigid

| | | |
|-----|-----|----|
| min | AWG | 16 |
| max | AWG | 8 |

AWG - Cablu flexibil

| | | |
|-----|-----|----|
| min | AWG | 16 |
| max | AWG | 10 |

Dimensiunea conductorului (IEC) - Cablu flexibil

| | | |
|-----|-----------------|-----|
| min | mm ² | 1.5 |
| max | mm ² | 6 |

Dimensiunea conductorului (IEC) - Cablu rigid

| | | |
|-----|-----------------|-----|
| min | mm ² | 1.5 |
| max | mm ² | 10 |

Durata de viata mecanica

cycles 1X10⁶

Date tehnice UL

Puterea motorului pentru control direct on-line
pentru motor trifazat

| | | |
|------|----|-----|
| 120V | HP | 3 |
| 240V | HP | 7.5 |
| 480V | HP | 15 |
| 600V | HP | 15 |

pentru motor monofazat

| | | |
|------|----|-----|
| 120V | HP | 1.5 |
| 240V | HP | 3 |

Conditii ambientale

Temperatura

Temperatura de Operare

| | | |
|-----|----|-----|
| min | °C | -25 |
| max | °C | +55 |

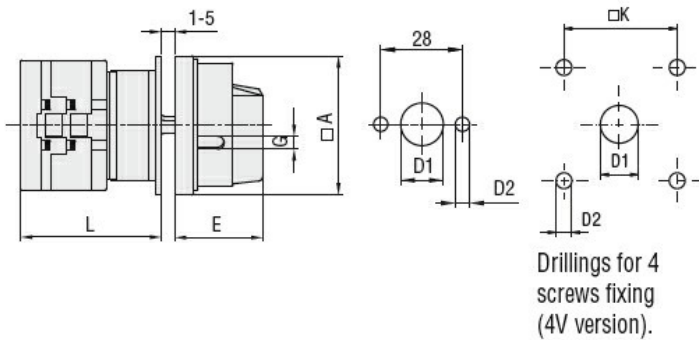
Temperatura de depozitare

| | | |
|-----|----|-----|
| min | °C | -40 |
| max | °C | +70 |

Rezistență și protecție

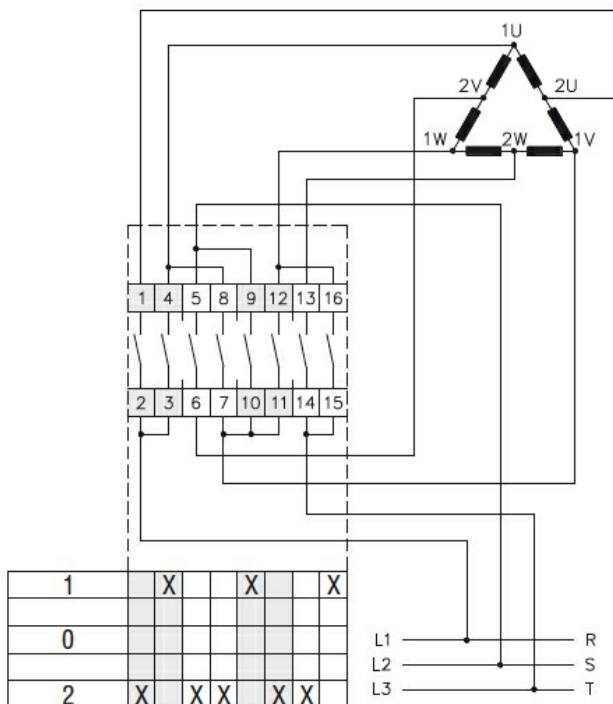
| | |
|-------------------|------|
| Grad IP frontal | IP65 |
| Grad IP terminale | IP20 |

Dimensiuni



| Series | Dimensions | | | | | | L | | | |
|-------------|------------|----|----|------|---|----|----|------|--------|-------|
| | □A | D1 | D2 | E | G | □K | 1 | 2 | 3...12 | |
| GX16 | 48 | 12 | 5 | 34.2 | 5 | 36 | 43 | 51.5 | 60 | 136.5 |
| GX20 | 48 | 12 | 5 | 34.2 | 5 | 36 | 43 | 51.5 | 60 | 136.5 |
| GX32 | 65 | 14 | 5 | 38 | 6 | 48 | 51 | 63 | 75 | 183 |
| GX40 | 65 | 14 | 5 | 38 | 6 | 48 | 51 | 63 | 75 | 183 |

Diagrame de cablare



Certificari si conformitate

Conformitate

CSA C22.2 n° 14

IEC/EN/BS 60947-1

IEC/EN/BS 60947-3

IEC/EN/BS 60947-5-1

IEC/EN/BS 61058-1

UL60947-4-1

Certificate

cULus

EAC

Clasificare ETIM

ETIM 8.0

EC001029 -
Selector complet