

Denumirea produsului				Comutator cu came in carcasă
Denumirea tipului de produs				GX32
<b>Caracteristici generale</b>				
Diagrama de comutare				12 - Starter motor stea-triunghi
Nr de elemente				4
Forma de montare				P - Carcasă din plastic cu mâner negru
<b>Caracteristicile contactului</b>				
Tensiunea nominală de izolație Ui	Tensiune nominală de izolație Ui IEC/EN	V	690	
	Tensiune nominală de izolație Ui UL/CSA	V	600	
Tensiune nominală de rezistență la impuls Uimp		kV	6	
Curent termic convențional de aer liber Ith	IEC/EN	A	32	
	UL/CSA	A	32	
Tensiune nominală de funcționare		V	440	
Tensiune nominală de impuls operațională		kV	4	
Dimensiunea maximă a siguranței pentru protecția la scurtcircuit In (gG)	10kA	A	35	
	15kA	A	35	
	25kA	A	35	
Curent de scurtă durată nominal Icw	1s	kA	1000	
Conductivitate			10/5 mA/V	
Curentul de funcționare Ie IEC/EN	AC1/AC21A			
		A	32	
	AC15			
	110V	A	25	
	220/230V	A	20	
	380/400V	A	10	
	660/690V	A	2	
Putere nominală de funcționare în AC	AC-3 trifazat			
	220/230V	kW	7.5	
	380/440V	kW	11	
	500/690V	kW	11	
	AC-3 monofazat			
	110V	kW	1.8	
	220/230V	kW	3.5	
	380/440V	kW	5.5	
	AC23A trifazat			
	220/230V	kW	8	
	380/440V	kW	15	
	500/690V	kW	15	
	AC23A monofazat			
	110V	kW	2.2	
	220/230V	kW	3.5	
	380/440V	kW	6	
Curentul nominal de funcționare în DC				

DC21A

48V	A	32
60V	A	32
110V	A	5
220V	A	0.8
440V	A	0.25

DC23A (poli în serie)

24V	A	32 (1)
48V	A	32 (2)
60V	A	32 (3)
110V	A	15 (3)
220V	A	12 (4)

DC13

24V	A	32
48V	A	25
60V	A	14
110V	A	3
220V	A	0.5
440V	A	0.15

Disiparea puterii	W	1.6
-------------------	---	-----

**Caracteristici mecanice**

Terminale Borne șurub	M4
-----------------------	----

Cuplu de strângere pentru terminale max	Nm	1.2
---	----	-----

Dimensiunea conductorului

AWG - Cablu rigid

min	AWG	16
max	AWG	8

AWG - Cablu flexibil

min	AWG	16
max	AWG	10

Dimensiunea conductorului (IEC) - Cablu flexibil

min	mm <sup>2</sup>	1.5
max	mm <sup>2</sup>	6

Dimensiunea conductorului (IEC) - Cablu rigid

min	mm <sup>2</sup>	1.5
max	mm <sup>2</sup>	10

Durata de viata mecanica	cycles	1X10 <sup>6</sup>
--------------------------	--------	-------------------

**Date tehnice UL**

Puterea motorului pentru control direct on-line  
pentru motor trifazat

120V	HP	3
240V	HP	7.5
480V	HP	15
600V	HP	15

pentru motor monofazat

120V	HP	1.5
240V	HP	3

**Conditii ambientale**

Temperatura

Temperatura de Operare

min	°C	-25
max	°C	+55

Temperatura de depozitare

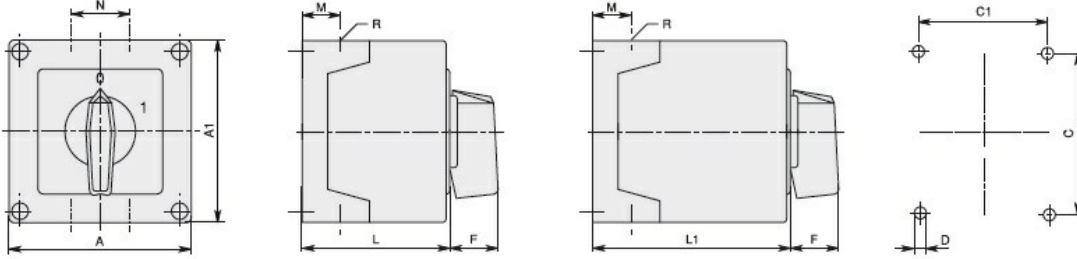
min	°C	-40
-----	----	-----

max °C +70

**Rezistență și protecție**

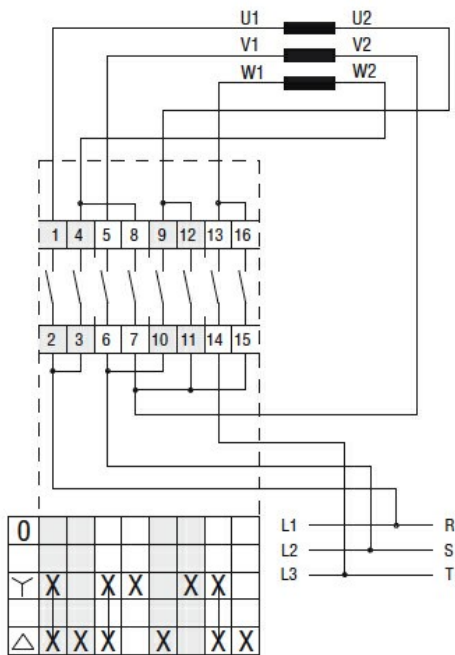
Grad IP frontal	IP65
Grad IP terminale	IP20

**Dimensiuni**



GX16	90x90	1-2	3-5	90	90	79	79	4.5	25	19	30	71.3	98.3	4xPG16	IP65
GX20		1-2	3-5												
GX16	110x110	1-3	4-7	110	110	98.4	83	4.5	32	21	39.5	85.5	119.5	4xPG21	IP65
GX20		1-3	4-7												
GX32		1-2	3-4												
GX40		1-2	3-4												

**Diagrame de cablare**



**Certificari si conformitate**

**Conformitate**

- IEC/EN/BS 60947-1
- IEC/EN/BS 60947-3
- IEC/EN/BS 60947-5-1
- IEC/EN/BS 61058-1

**Certificate**

EAC

**Clasificare ETIM**

ETIM 8.0

EC001029 -  
Selector complet