

Denumirea produsului				Comutatoare cu came rotative	
Denumirea tipului de produs				GX20	
<b>Caracteristici generale</b>					
Diagrama de comutare				69 - Comutator fără 0, 4 poli	
Nr de elemente				4	
Forma de montare				U11 - Executie pentru montaj frontal cu maner negru fara blazon cu gaura de fixare diam.22mm	
<b>Caracteristicile contactului</b>					
Tensiunea nominală de izolație Ui	Tensiune nominală de izolație Ui IEC/EN	V	690		
	Tensiune nominală de izolație Ui UL/CSA	V	600		
Tensiune nominală de rezistență la impuls Uimp		kV	6		
Curent termic convențional de aer liber Ith	IEC/EN	A	20		
	UL/CSA	A	15		
Tensiune nominală de funcționare		V	440		
Tensiune nominală de impuls operațională		kV	4		
Dimensiunea maximă a siguranței pentru protecția la scurtcircuit In (gG)	10kA	A	20		
	15kA	A	20		
	25kA	A	20		
Curent de scurtă durată nominal Icw	1s	kA	250		
	Conductivitate			10/5 mA/V	
Curentul de funcționare Ie IEC/EN	AC1/AC21A	A	20		
	AC15	110V	A	10	
220/230V		A	8		
380/400V		A	6		
660/690V		A	1.5		
Putere nominală de funcționare în AC	AC-3 trifazat	220/230V	kW	3.7	
		380/440V	kW	5.5	
		500/690V	kW	5.5	
	AC-3 monofazat	110V	kW	0.75	
		220/230V	kW	1.8	
		380/440V	kW	3	
	AC23A trifazat	220/230V	kW	4	
		380/440V	kW	7.5	
		500/690V	kW	7.5	
	AC23A monofazat	110V	kW	0.75	

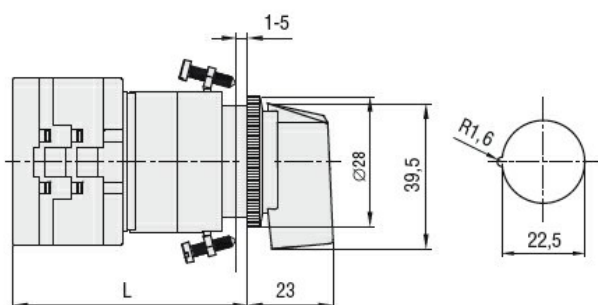
	220/230V	kW	2.2
	380/440V	kW	3.5
<b>Curentul nominal de funcționare în DC</b>			
DC21A			
	48V	A	20
	60V	A	20
	110V	A	4
	220V	A	0.6
	440V	A	0.25
DC23A (poli în serie)			
	24V	A	20 (1)
	48V	A	20 (2)
	60V	A	20 (3)
	110V	A	10 (3)
	220V	A	8 (4)
DC13			
	24V	A	20
	48V	A	16
	60V	A	12
	110V	A	1
	220V	A	0.4
	440V	A	0.15
<b>Disiparea puterii</b>		W	0.6
<b>Caracteristici mecanice</b>			
<b>Terminale Borne șurub</b>			M3
<b>Cuplu de strângere pentru terminale max</b>		Nm	0.8
<b>Dimensiunea conductorului</b>			
AWG - Cablu rigid			
	min	AWG	20
	max	AWG	12
AWG - Cablu flexibil			
	min	AWG	20
	max	AWG	12
Dimensiunea conductorului (IEC) - Cablu flexibil			
	min	mm <sup>2</sup>	0.5
	max	mm <sup>2</sup>	2.5
Dimensiunea conductorului (IEC) - Cablu rigid			
	min	mm <sup>2</sup>	0.5
	max	mm <sup>2</sup>	2.5
<b>Durata de viata mecanica</b>		cycles	1X10 <sup>6</sup>
<b>Date tehnice UL</b>			
<b>Puterea motorului pentru control direct on-line</b>			
pentru motor trifazat			
	120V	HP	1.5
	240V	HP	3
	480V	HP	5
	600V	HP	5
pentru motor monofazat			
	120V	HP	0.75
	240V	HP	1.5
<b>Conditii ambientale</b>			
<b>Temperatura</b>			
Temperatura de Operare			
	min	°C	-25

Temperatura de depozitare	max	°C	+55
	min	°C	-40
	max	°C	+70

### Rezistență și protecție

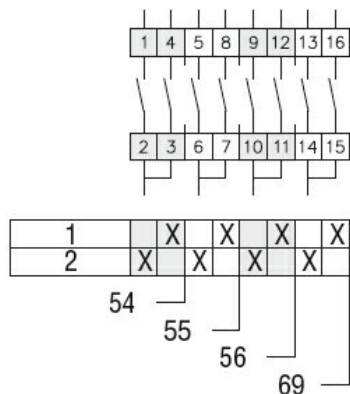
Grad IP frontal	IP65
Grad IP terminale	IP20

### Dimensiuni



Series	L			
	1	2	3.....8	
<b>GX16</b>	54	62.5	71	147.5
<b>GX20</b>	54	62.5	71	147.5

### Diagrame de cablare



### Certificari si conformitate

#### Conformitate

CSA C22.2 n° 14
IEC/EN/BS 60947-1
IEC/EN/BS 60947-3
IEC/EN/BS 60947-5-1
IEC/EN/BS 61058-1
UL60947-4-1

#### Certificate

cULus
EAC

### Clasificare ETIM

ETIM 8.0	EC001029 - Selector complet
----------	--------------------------------