

|  |   |          |           |  |  |
|--|---|----------|-----------|--|--|
| Denumirea produsului   |   |          |           | Comutatoare cu<br>came rotative  |  |
| Denumirea tipului de produs  |   |          |           | GX20   |  |
| <b>Caracteristici generale</b>   |   |          |           |  |  |
| Diagrama de comutare   |   |          |           | 55 - Comutator<br>fără 0, 2 poli   |  |
| Nr de elemente   |   |          |           | 2  |  |
| Forma de montare   |   |          |           | U11 - Executie<br>pentru montaj<br>frontal cu maner<br>negru fara blazon<br>cu gaura de<br>fixare<br>diam.22mm |  |
| <b>Caracteristicile contactului</b>                                      |   |          |           |  |  |
| Tensiunea nominală de izolație Ui  | Tensiune nominală de izolație Ui IEC/EN | V        | 690       |  |  |
|  | Tensiune nominală de izolație Ui UL/CSA | V        | 600       |  |  |
| Tensiune nominală de rezistență la impuls Uimp                           |   | kV       | 6         |  |  |
| Curent termic convențional de aer liber Ith                              | IEC/EN                                  | A        | 20        |  |  |
|  | UL/CSA                                  | A        | 15        |  |  |
| Tensiune nominală de funcționare   |   | V        | 440       |  |  |
| Tensiune nominală de impuls operațională                                 |   | kV       | 4         |  |  |
| Dimensiunea maximă a siguranței pentru protecția la scurtcircuit In (gG) | 10kA                                    | A        | 20        |  |  |
|  | 15kA                                    | A        | 20        |  |  |
|  | 25kA                                    | A        | 20        |  |  |
| Curent de scurtă durată nominal Icw                                      | 1s                                      | kA       | 250       |  |  |
|  | Conductivitate                          |          | 10/5 mA/V |  |  |
| Curentul de funcționare Ie IEC/EN  | AC1/AC21A                               | A        | 20        |  |  |
|  | AC15                                    | 110V     | A         | 10   |  |
| 220/230V   |   | A        | 8         |  |  |
| 380/400V   |   | A        | 6         |  |  |
| 660/690V   |   | A        | 1.5       |  |  |
| Putere nominală de funcționare în AC                                     | AC-3 trifazat                           | 220/230V | kW        | 3.7  |  |
|  |   | 380/440V | kW        | 5.5  |  |
|  |   | 500/690V | kW        | 5.5  |  |
|  | AC-3 monofazat                          | 110V     | kW        | 0.75   |  |
|  |   | 220/230V | kW        | 1.8  |  |
|  |   | 380/440V | kW        | 3  |  |
|  | AC23A trifazat                          | 220/230V | kW        | 4  |  |
|  |   | 380/440V | kW        | 7.5  |  |
|  |   | 500/690V | kW        | 7.5  |  |
|  | AC23A monofazat                         | 110V     | kW        | 0.75   |  |

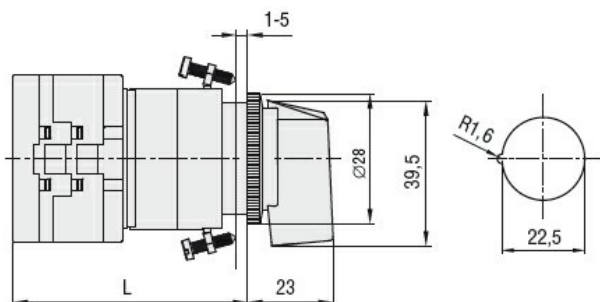
|  |          |                 |                   |
|--|----------|-----------------|-------------------|
|  | 220/230V | kW              | 2.2               |
|  | 380/440V | kW              | 3.5               |
| <b>Curentul nominal de funcționare în DC</b>           |          |                 |                   |
| DC21A  |          |                 |                   |
|  | 48V      | A               | 20                |
|  | 60V      | A               | 20                |
|  | 110V     | A               | 4                 |
|  | 220V     | A               | 0.6               |
|  | 440V     | A               | 0.25              |
| DC23A (poli în serie)                                  |          |                 |                   |
|  | 24V      | A               | 20 (1)            |
|  | 48V      | A               | 20 (2)            |
|  | 60V      | A               | 20 (3)            |
|  | 110V     | A               | 10 (3)            |
|  | 220V     | A               | 8 (4)             |
| DC13   |          |                 |                   |
|  | 24V      | A               | 20                |
|  | 48V      | A               | 16                |
|  | 60V      | A               | 12                |
|  | 110V     | A               | 1                 |
|  | 220V     | A               | 0.4               |
|  | 440V     | A               | 0.15              |
| <b>Disiparea puterii</b>                               |          | W               | 0.6               |
| <b>Caracteristici mecanice</b>                         |          |                 |                   |
| <b>Terminale Borne șurub</b>                           |          |                 | M3                |
| <b>Cuplu de strângere pentru terminale max</b>         |          | Nm              | 0.8               |
| <b>Dimensiunea conductorului</b>                       |          |                 |                   |
| AWG - Cablu rigid                                      |          |                 |                   |
|  | min      | AWG             | 20                |
|  | max      | AWG             | 12                |
| AWG - Cablu flexibil                                   |          |                 |                   |
|  | min      | AWG             | 20                |
|  | max      | AWG             | 12                |
| Dimensiunea conductorului (IEC) - Cablu flexibil       |          |                 |                   |
|  | min      | mm <sup>2</sup> | 0.5               |
|  | max      | mm <sup>2</sup> | 2.5               |
| Dimensiunea conductorului (IEC) - Cablu rigid          |          |                 |                   |
|  | min      | mm <sup>2</sup> | 0.5               |
|  | max      | mm <sup>2</sup> | 2.5               |
| <b>Durata de viata mecanica</b>                        |          | cycles          | 1X10 <sup>6</sup> |
| <b>Date tehnice UL</b>                                 |          |                 |                   |
| <b>Puterea motorului pentru control direct on-line</b> |          |                 |                   |
| pentru motor trifazat                                  |          |                 |                   |
|  | 120V     | HP              | 1.5               |
|  | 240V     | HP              | 3                 |
|  | 480V     | HP              | 5                 |
|  | 600V     | HP              | 5                 |
| pentru motor monofazat                                 |          |                 |                   |
|  | 120V     | HP              | 0.75              |
|  | 240V     | HP              | 1.5               |
| <b>Conditii ambientale</b>                             |          |                 |                   |
| <b>Temperatura</b>                                     |          |                 |                   |
| Temperatura de Operare                                 |          |                 |                   |
|  | min      | °C              | -25               |

|                           |     |    |     |
|---------------------------|-----|----|-----|
| Temperatura de depozitare | max | °C | +55 |
|                           | min | °C | -40 |
|                           | max | °C | +70 |

### Rezistență și protecție

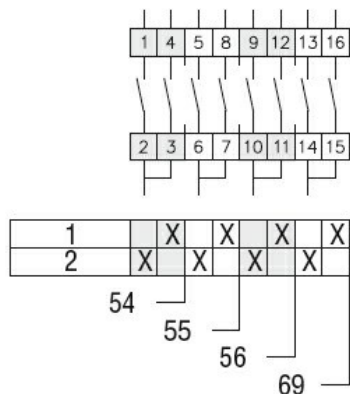
|                   |      |
|-------------------|------|
| Grad IP frontal   | IP65 |
| Grad IP terminale | IP20 |

### Dimensiuni



| Series | L  |      |         |       |
|--------|----|------|---------|-------|
|        | 1  | 2    | 3.....8 |       |
| GX16   | 54 | 62.5 | 71      | 147.5 |
| GX20   | 54 | 62.5 | 71      | 147.5 |

### Diagrame de cablare



### Certificari si conformitate

#### Conformitate

CSA C22.2 n° 14  
IEC/EN/BS 60947-1  
IEC/EN/BS 60947-3  
IEC/EN/BS 60947-5-1  
IEC/EN/BS 61058-1  
UL60947-4-1

#### Certificate

cULus  
EAC

### Clasificare ETIM

ETIM 8.0

EC001029 -  
Selector complet