

Denumirea produsului				Comutatoare cu came rotative
Denumirea tipului de produs				GX20
Caracteristici generale				
Diagrama de comutare				12 - Starter motor stea-triunghi
Nr de elemente				4
Forma de montare				O48 - Capac de service modular pentru montare pe sina DIN de 35 mm cu maner negru
Caracteristicile contactului				
Tensiunea nominală de izolație Ui	Tensiune nominală de izolație Ui IEC/EN	V	690	
	Tensiune nominală de izolație Ui UL/CSA	V	600	
Tensiune nominală de rezistență la impuls Uimp		kV	6	
Curent termic convențional de aer liber Ith	IEC/EN	A	20	
	UL/CSA	A	15	
Tensiune nominală de funcționare		V	440	
Tensiune nominală de impuls operațională		kV	4	
Dimensiunea maximă a siguranței pentru protecția la scurtcircuit In (gG)	10kA	A	20	
	15kA	A	20	
	25kA	A	20	
Curent de scurtă durată nominal Icw	1s	kA	250	
Conductivitate			10/5 mA/V	
Curentul de funcționare Ie IEC/EN	AC1/AC21A			
		A	20	
	AC15			
	110V	A	10	
	220/230V	A	8	
	380/400V	A	6	
	660/690V	A	1.5	
Putere nominală de funcționare în AC	AC-3 trifazat			
	220/230V	kW	3.7	
	380/440V	kW	5.5	
	500/690V	kW	5.5	
	AC-3 monofazat			
	110V	kW	0.75	
	220/230V	kW	1.8	
	380/440V	kW	3	
	AC23A trifazat			
	220/230V	kW	4	
	380/440V	kW	7.5	
	500/690V	kW	7.5	
	AC23A monofazat			
	110V	kW	0.75	
	220/230V	kW	2.2	

	380/440V	kW	3.5
Curentul nominal de funcționare în DC			
DC21A	48V	A	20
	60V	A	20
	110V	A	4
	220V	A	0.6
	440V	A	0.25
DC23A (poli în serie)	24V	A	20 (1)
	48V	A	20 (2)
	60V	A	20 (3)
	110V	A	10 (3)
	220V	A	8 (4)
DC13	24V	A	20
	48V	A	16
	60V	A	12
	110V	A	1
	220V	A	0.4
	440V	A	0.15
Disiparea puterii		W	0.6
Caracteristici mecanice			
Terminale Borne șurub			M3
Cuplu de strângere pentru terminale max		Nm	0.8
Dimensiunea conductorului			
AWG - Cablu rigid	min	AWG	20
	max	AWG	12
AWG - Cablu flexibil	min	AWG	20
	max	AWG	12
Dimensiunea conductorului (IEC) - Cablu flexibil	min	mm ²	0.5
	max	mm ²	2.5
Dimensiunea conductorului (IEC) - Cablu rigid	min	mm ²	0.5
	max	mm ²	2.5
Durata de viața mecanică		cycles	1X10 ⁶
Date tehnice UL			
Puterea motorului pentru control direct on-line			
pentru motor trifazat	120V	HP	1.5
	240V	HP	3
	480V	HP	5
	600V	HP	5
pentru motor monofazat	120V	HP	0.75
	240V	HP	1.5
Conditii ambientale			
Temperatura			
Temperatura de Operare	min	°C	-25
	max	°C	+55

Temperatura de depozitare

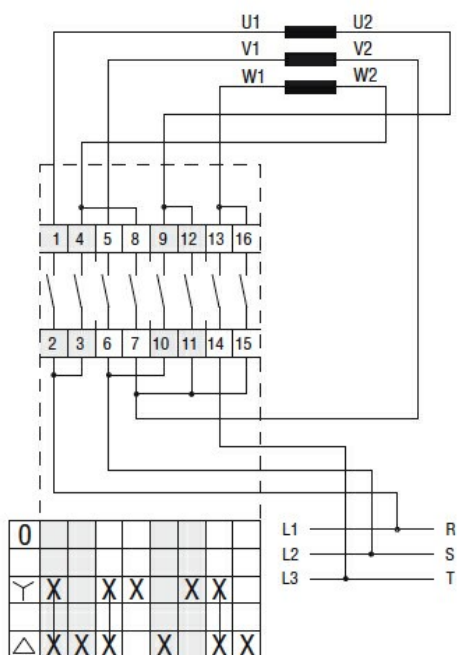
min	°C	-40
max	°C	+70

Rezistență și protecție

Grad IP frontal	IP65
Grad IP terminale	IP20

Dimensiuni

Diagrame de cablare



Certificari si conformitate

Conformitate

CSA C22.2 n° 14
IEC/EN/BS 60947-1
IEC/EN/BS 60947-3
IEC/EN/BS 60947-5-1
IEC/EN/BS 61058-1
UL60947-4-1

Certificate

cULus
EAC

Clasificare ETIM

ETIM 8.0

EC001029 -
Selector complet