

Denumirea produsului				Comutatoare cu came rotative
Denumirea tipului de produs				GX20
<b>Caracteristici generale</b>				
Diagrama de comutare				12 - Starter motor stea-triunghi
Nr de elemente				4
Forma de montare				O - Montare spate cu maner negru
<b>Caracteristicile contactului</b>				
Tensiunea nominală de izolație Ui	Tensiune nominală de izolație Ui IEC/EN	V	690	
	Tensiune nominală de izolație Ui UL/CSA	V	600	
Tensiune nominală de rezistență la impuls Uimp		kV	6	
Curent termic convențional de aer liber Ith	IEC/EN	A	20	
	UL/CSA	A	15	
Tensiune nominală de funcționare		V	440	
Tensiune nominală de impuls operațională		kV	4	
Dimensiunea maximă a siguranței pentru protecția la scurtcircuit In (gG)	10kA	A	20	
	15kA	A	20	
	25kA	A	20	
Curent de scurtă durată nominal Icw	1s	kA	250	
Conductivitate			10/5 mA/V	
Curentul de funcționare la IEC/EN				
AC1/AC21A		A	20	
AC15	110V	A	10	
	220/230V	A	8	
	380/400V	A	6	
	660/690V	A	1.5	
Putere nominală de funcționare în AC				
AC-3 trifazat	220/230V	kW	3.7	
	380/440V	kW	5.5	
	500/690V	kW	5.5	
AC-3 monofazat	110V	kW	0.75	
	220/230V	kW	1.8	
	380/440V	kW	3	
AC23A trifazat	220/230V	kW	4	
	380/440V	kW	7.5	
	500/690V	kW	7.5	
AC23A monofazat	110V	kW	0.75	
	220/230V	kW	2.2	
	380/440V	kW	3.5	
Curentul nominal de funcționare în DC				

DC21A				
	48V	A	20	
	60V	A	20	
	110V	A	4	
	220V	A	0.6	
	440V	A	0.25	
DC23A (poli în serie)				
	24V	A	20 (1)	
	48V	A	20 (2)	
	60V	A	20 (3)	
	110V	A	10 (3)	
	220V	A	8 (4)	
DC13				
	24V	A	20	
	48V	A	16	
	60V	A	12	
	110V	A	1	
	220V	A	0.4	
	440V	A	0.15	
Disiparea puterii		W	0.6	
<b>Caracteristici mecanice</b>				
Terminale Borne șurub			M3	
Cuplu de strângere pentru terminale max		Nm	0.8	
Dimensiunea conductorului				
AWG - Cablu rigid				
	min	AWG	20	
	max	AWG	12	
AWG - Cablu flexibil				
	min	AWG	20	
	max	AWG	12	
Dimensiunea conductorului (IEC) - Cablu flexibil				
	min	mm <sup>2</sup>	0.5	
	max	mm <sup>2</sup>	2.5	
Dimensiunea conductorului (IEC) - Cablu rigid				
	min	mm <sup>2</sup>	0.5	
	max	mm <sup>2</sup>	2.5	
Durata de viata mecanica		cycles	1X10 <sup>6</sup>	
<b>Date tehnice UL</b>				
Puterea motorului pentru control direct on-line pentru motor trifazat				
	120V	HP	1.5	
	240V	HP	3	
	480V	HP	5	
	600V	HP	5	
pentru motor monofazat				
	120V	HP	0.75	
	240V	HP	1.5	
<b>Conditii ambientale</b>				
Temperatura				
Temperatura de Operare				
	min	°C	-25	
	max	°C	+55	
Temperatura de depozitare				
	min	°C	-40	

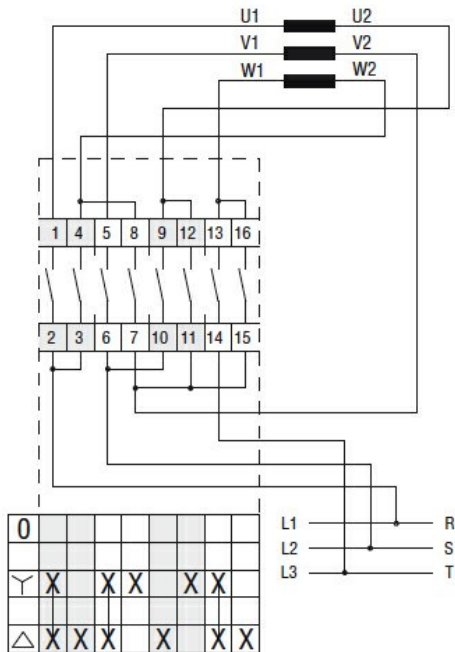
max °C +70

**Rezistență și protecție**

Grad IP frontal	IP65
Grad IP terminale	IP20

**Dimensiuni**

**Diagrame de cablare**



**Certificari si conformitate**

**Conformitate**

- CSA C22.2 n° 14
- IEC/EN/BS 60947-1
- IEC/EN/BS 60947-3
- IEC/EN/BS 60947-5-1
- IEC/EN/BS 61058-1
- UL60947-4-1

**Certificate**

- cULus
- EAC

**Clasificare ETIM**

ETIM 8.0

EC001029 -  
Selector complet