

|  |   |    |           |  |
|--|---|----|-----------|--|
| Denumirea produsului   |   |    |           | Comutatoare cu came rotative   |
| Denumirea tipului de produs  |   |    |           | GX20   |
| <b>Caracteristici generale</b>   |   |    |           |  |
| Diagrama de comutare   |   |    |           | 07 - Comutator ON/OFF 3 poli   |
| Nr de elemente   |   |    |           | 2  |
| Forma de montare   |   |    |           | U11 - Executie pentru montaj frontal cu maner negru fara blazon cu gaura de fixare diam.22mm |
| <b>Caracteristicile contactului</b>                                      |   |    |           |  |
| Tensiunea nominală de izolație Ui  | Tensiune nominală de izolație Ui IEC/EN | V  | 690       |  |
|  | Tensiune nominală de izolație Ui UL/CSA | V  | 600       |  |
| Tensiune nominală de rezistență la impuls Uimp                           |   | kV | 6         |  |
| Curent termic convențional de aer liber Ith                              | IEC/EN                                  | A  | 20        |  |
|  | UL/CSA                                  | A  | 15        |  |
| Tensiune nominală de funcționare   |   | V  | 440       |  |
| Tensiune nominală de impuls operațională                                 |   | kV | 4         |  |
| Dimensiunea maximă a siguranței pentru protecția la scurtcircuit In (gG) | 10kA                                    | A  | 20        |  |
|  | 15kA                                    | A  | 20        |  |
|  | 25kA                                    | A  | 20        |  |
| Curent de scurtă durată nominal Icw                                      | 1s                                      | kA | 250       |  |
| Conductivitate   |   |    | 10/5 mA/V |  |
| Curentul de funcționare Ie IEC/EN  |   |    |           |  |
| AC1/AC21A  |   | A  | 20        |  |
| AC15   | 110V                                    | A  | 10        |  |
|  | 220/230V                                | A  | 8         |  |
|  | 380/400V                                | A  | 6         |  |
|  | 660/690V                                | A  | 1.5       |  |
| Putere nominală de funcționare în AC                                     |   |    |           |  |
| AC-3 trifazat  | 220/230V                                | kW | 3.7       |  |
|  | 380/440V                                | kW | 5.5       |  |
|  | 500/690V                                | kW | 5.5       |  |
| AC-3 monofazat   | 110V                                    | kW | 0.75      |  |
|  | 220/230V                                | kW | 1.8       |  |
|  | 380/440V                                | kW | 3         |  |
| AC23A trifazat   | 220/230V                                | kW | 4         |  |
|  | 380/440V                                | kW | 7.5       |  |
|  | 500/690V                                | kW | 7.5       |  |
| AC23A monofazat  | 110V                                    | kW | 0.75      |  |

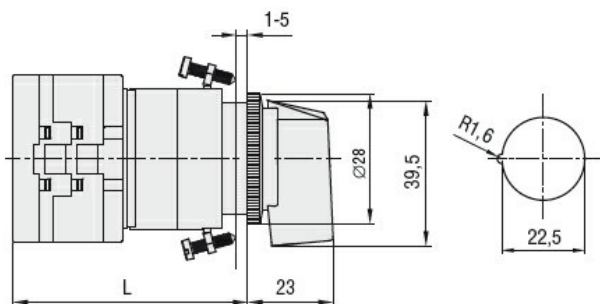
|   |          |                 |                   |
|---|----------|-----------------|-------------------|
|   | 220/230V | kW              | 2.2               |
|   | 380/440V | kW              | 3.5               |
| <b>Curentul nominal de funcționare în DC</b>            |          |                 |                   |
| DC21A   |          |                 |                   |
|   | 48V      | A               | 20                |
|   | 60V      | A               | 20                |
|   | 110V     | A               | 4                 |
|   | 220V     | A               | 0.6               |
|   | 440V     | A               | 0.25              |
| <b>DC23A (poli în serie)</b>                            |          |                 |                   |
|   | 24V      | A               | 20 (1)            |
|   | 48V      | A               | 20 (2)            |
|   | 60V      | A               | 20 (3)            |
|   | 110V     | A               | 10 (3)            |
|   | 220V     | A               | 8 (4)             |
| <b>DC13</b>   |          |                 |                   |
|   | 24V      | A               | 20                |
|   | 48V      | A               | 16                |
|   | 60V      | A               | 12                |
|   | 110V     | A               | 1                 |
|   | 220V     | A               | 0.4               |
|   | 440V     | A               | 0.15              |
| <b>Disiparea puterii</b>                                |          | W               | 0.6               |
| <b>Caracteristici mecanice</b>                          |          |                 |                   |
| <b>Terminale Borne șurub</b>                            |          |                 | M3                |
| <b>Cuplu de strângere pentru terminale max</b>          |          | Nm              | 0.8               |
| <b>Dimensiunea conductorului</b>                        |          |                 |                   |
| AWG - Cablu rigid                                       |          |                 |                   |
|   | min      | AWG             | 20                |
|   | max      | AWG             | 12                |
| AWG - Cablu flexibil                                    |          |                 |                   |
|   | min      | AWG             | 20                |
|   | max      | AWG             | 12                |
| <b>Dimensiunea conductorului (IEC) - Cablu flexibil</b> |          |                 |                   |
|   | min      | mm <sup>2</sup> | 0.5               |
|   | max      | mm <sup>2</sup> | 2.5               |
| <b>Dimensiunea conductorului (IEC) - Cablu rigid</b>    |          |                 |                   |
|   | min      | mm <sup>2</sup> | 0.5               |
|   | max      | mm <sup>2</sup> | 2.5               |
| <b>Durata de viata mecanica</b>                         |          | cycles          | 1X10 <sup>6</sup> |
| <b>Date tehnice UL</b>                                  |          |                 |                   |
| <b>Puterea motorului pentru control direct on-line</b>  |          |                 |                   |
| pentru motor trifazat                                   |          |                 |                   |
|   | 120V     | HP              | 1.5               |
|   | 240V     | HP              | 3                 |
|   | 480V     | HP              | 5                 |
|   | 600V     | HP              | 5                 |
| pentru motor monofazat                                  |          |                 |                   |
|   | 120V     | HP              | 0.75              |
|   | 240V     | HP              | 1.5               |
| <b>Conditii ambientale</b>                              |          |                 |                   |
| <b>Temperatura</b>                                      |          |                 |                   |
| Temperatura de Operare                                  |          |                 |                   |
|   | min      | °C              | -25               |

|                           |     |    |     |
|---------------------------|-----|----|-----|
| Temperatura de depozitare | max | °C | +55 |
|                           | min | °C | -40 |
|                           | max | °C | +70 |

**Rezistență și protecție**

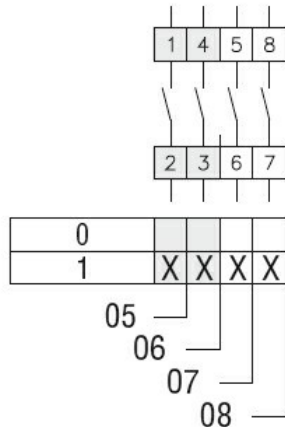
|                   |      |
|-------------------|------|
| Grad IP frontal   | IP65 |
| Grad IP terminale | IP20 |

**Dimensiuni**



| Series      | L  |      |         |       |
|-------------|----|------|---------|-------|
|             | 1  | 2    | 3.....8 |       |
| <b>GX16</b> | 54 | 62.5 | 71      | 147.5 |
| <b>GX20</b> | 54 | 62.5 | 71      | 147.5 |

**Diagrame de cablare**



**Certificari si conformitate**

**Conformitate**

|                     |
|---------------------|
| CSA C22.2 n° 14     |
| IEC/EN/BS 60947-1   |
| IEC/EN/BS 60947-3   |
| IEC/EN/BS 60947-5-1 |
| IEC/EN/BS 61058-1   |
| UL60947-4-1         |

**Certificate**

|       |
|-------|
| cULus |
| EAC   |

**Clasificare ETIM**

|          |                             |
|----------|-----------------------------|
| ETIM 8.0 | EC001029 - Selector complet |
|----------|-----------------------------|