



Denumirea produsului

Comutatoare cu  
came rotative

Denumirea tipului de produs

GX16

**Caracteristici generale**

Diagrama de comutare

92 - Comutator  
ON/OFF 4 poli

Nr de elemente

2

Forma de montare

U25 - executie  
pentru montaj  
frontal cu maner  
incuiabil  
galben/rosu in 0  
si capace  
terminale

**Caracteristicile contactului**

Tensiunea nominală de izolație Ui

Tensiune nominală de izolație Ui IEC/EN V 690

Tensiune nominală de izolație Ui UL/CSA V 600

Tensiune nominală de rezistență la impuls Uimp

kV 6

Curent termic convențional de aer liber Ith

IEC/EN A 16

UL/CSA A 12

Tensiune nominală de funcționare

V 440

Tensiune nominală de impuls operațională

kV 4

Dimensiunea maximă a siguranței pentru protecția la scurtcircuit In (gG)

10kA A 16

15kA A 16

25kA A 16

Curent de scurtă durată nominal Icw

1s kA 250

Conductivitate

10/5 mA/V

Curentul de funcționare le IEC/EN

AC1/AC21A

A 16

AC15

110V A 10

220/230V A 8

380/400V A 4

660/690V A 1.5

Putere nominală de funcționare în AC

AC-3 trifazat

220/230V kW 3.5

380/440V kW 4.5

500/690V kW 5.5

AC-3 monofazat

110V kW 0.55

|  |          |                 |                   |
|--|----------|-----------------|-------------------|
|  | 220/230V | kW              | 1.5               |
|  | 380/440V | kW              | 2.2               |
| <hr/>  |          |                 |                   |
| AC23A trifazat   | 220/230V | kW              | 3.7               |
|  | 380/440V | kW              | 6.5               |
|  | 500/690V | kW              | 7.5               |
| <hr/>  |          |                 |                   |
| AC23A monofazat  | 110V     | kW              | 0.75              |
|  | 220/230V | kW              | 1.8               |
|  | 380/440V | kW              | 3                 |
| <hr/>  |          |                 |                   |
| Curentul nominal de funcționare în DC                                    |          |                 |                   |
| DC21A  |          |                 |                   |
|  | 48V      | A               | 16                |
|  | 60V      | A               | 16                |
|  | 110V     | A               | 4                 |
|  | 220V     | A               | 0.6               |
|  | 440V     | A               | 0.25              |
| <hr/>  |          |                 |                   |
| DC23A (poli în serie)  | 24V      | A               | 16 (1)            |
|  | 48V      | A               | 16 (2)            |
|  | 60V      | A               | 16 (3)            |
|  | 110V     | A               | 10 (3)            |
|  | 220V     | A               | 7 (4)             |
| <hr/>  |          |                 |                   |
| DC13   | 24V      | A               | 16                |
|  | 48V      | A               | 14                |
|  | 60V      | A               | 10                |
|  | 110V     | A               | 1                 |
|  | 220V     | A               | 0.4               |
|  | 440V     | A               | 0.15              |
| <hr/>  |          |                 |                   |
| Disiparea puterii  |          | W               | 0.6               |
| <b>Caracteristici mecanice</b>   |          |                 |                   |
| Terminale Borne șurub  |          |                 | 3M                |
| Cuplu de strângere pentru terminale max                                  |          | Nm              | 0.5               |
| <hr/>  |          |                 |                   |
| Dimensiunea conductorului  |          |                 |                   |
| AWG - Cablu rigid  |          |                 |                   |
|  | min      | AWG             | 20                |
|  | max      | AWG             | 12                |
| <hr/>  |          |                 |                   |
| AWG - Cablu flexibil   |          |                 |                   |
|  | min      | AWG             | 20                |
|  | max      | AWG             | 12                |
| <hr/>  |          |                 |                   |
| Dimensiunea conductorului (IEC) - Cablu flexibil                         |          |                 |                   |
|  | min      | mm <sup>2</sup> | 0.5               |
|  | max      | mm <sup>2</sup> | 2.5               |
| <hr/>  |          |                 |                   |
| Dimensiunea conductorului (IEC) - Cablu rigid                            |          |                 |                   |
|  | min      | mm <sup>2</sup> | 0.5               |
|  | max      | mm <sup>2</sup> | 2.5               |
| <hr/>  |          |                 |                   |
| Durata de viața mecanică   |          | cycles          | 1X10 <sup>6</sup> |
| <b>Date tehnice UL</b>   |          |                 |                   |
| Puterea motorului pentru control direct on-line<br>pentru motor trifazat |          |                 |                   |
|  | 120V     | HP              | 1.5               |
|  | 240V     | HP              | 3                 |
|  | 480V     | HP              | 5                 |

|                        |      |    |      |
|------------------------|------|----|------|
|                        | 600V | HP | 5    |
| pentru motor monofazat | 120V | HP | 0.75 |
|                        | 240V | HP | 1    |

### Conditii ambientale

#### Temperatura

#### Temperatura de Operare

|     |    |     |
|-----|----|-----|
| min | °C | -25 |
| max | °C | +55 |

#### Temperatura de depozitare

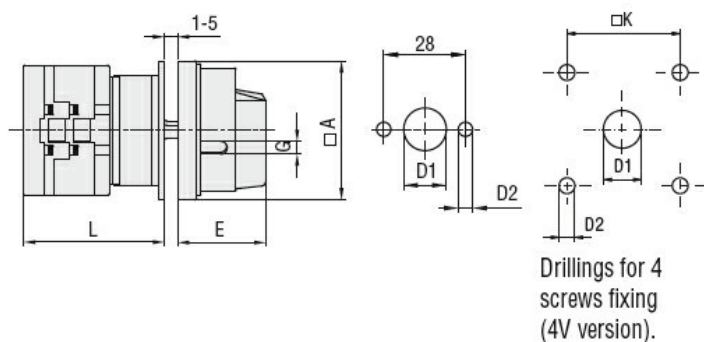
|     |    |     |
|-----|----|-----|
| min | °C | -40 |
| max | °C | +70 |

### Rezistență și protecție

Grad IP frontal IP65

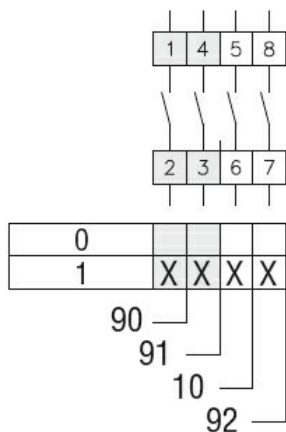
Grad IP terminale IP20

### Dimensiuni



| Series      | Dimensions |    |    |      |   |    | L  |      |        |       |
|-------------|------------|----|----|------|---|----|----|------|--------|-------|
|             | □A         | D1 | D2 | E    | G | □K | 1  | 2    | 3...12 |       |
| <b>GX16</b> | 48         | 12 | 5  | 34.2 | 5 | 36 | 43 | 51.5 | 60     | 136.5 |
| <b>GX20</b> | 48         | 12 | 5  | 34.2 | 5 | 36 | 43 | 51.5 | 60     | 136.5 |
| <b>GX32</b> | 65         | 14 | 5  | 38   | 6 | 48 | 51 | 63   | 75     | 183   |
| <b>GX40</b> | 65         | 14 | 5  | 38   | 6 | 48 | 51 | 63   | 75     | 183   |

### Diagrame de cablare



### Certificari si conformitate

#### Conformitate

CSA C22.2 n° 14  
IEC/EN/BS 60947-1

---

IEC/EN/BS 60947-3

---

IEC/EN/BS 60947-5-1

---

IEC/EN/BS 61058-1

---

UL60947-4-1

Certificate

---

cULus

---

EAC

Clasificare ETIM

ETIM 8.0

EC001105 -  
comutator