



Denumirea produsului				Comutatoare cu came rotative
Denumirea tipului de produs				GX16
Caracteristici generale				
Diagrama de comutare				91 - Comutator ON/OFF 2 poli
Nr de elemente				1
Forma de montare				U25 - executie pentru montaj frontal cu maner incuiabil galben/rosu in 0 si capace terminale
Caracteristicile contactului				
Tensiunea nominală de izolație Ui	Tensiune nominală de izolație Ui IEC/EN	V	690	
	Tensiune nominală de izolație Ui UL/CSA	V	600	
Tensiune nominală de rezistență la impuls Uimp		kV	6	
Curent termic convențional de aer liber Ith	IEC/EN	A	16	
	UL/CSA	A	12	
Tensiune nominală de funcționare		V	440	
Tensiune nominală de impuls operațională		kV	4	
Dimensiunea maximă a siguranței pentru protecția la scurtcircuit In (gG)	10kA	A	16	
	15kA	A	16	
	25kA	A	16	
Curent de scurtă durată nominal Icw	1s	kA	250	
Conductivitate			10/5 mA/V	
Curentul de funcționare la IEC/EN				
AC1/AC21A		A	16	
AC15	110V	A	10	
	220/230V	A	8	
	380/400V	A	4	
	660/690V	A	1.5	
Putere nominală de funcționare în AC				
AC-3 trifazat	220/230V	kW	3.5	
	380/440V	kW	4.5	
	500/690V	kW	5.5	
AC-3 monofazat	110V	kW	0.55	

	220/230V	kW	1.5
	380/440V	kW	2.2
<hr/>			
AC23A trifazat	220/230V	kW	3.7
	380/440V	kW	6.5
	500/690V	kW	7.5
<hr/>			
AC23A monofazat	110V	kW	0.75
	220/230V	kW	1.8
	380/440V	kW	3
<hr/>			
Curentul nominal de funcționare în DC			
DC21A			
	48V	A	16
	60V	A	16
	110V	A	4
	220V	A	0.6
	440V	A	0.25
<hr/>			
DC23A (poli în serie)	24V	A	16 (1)
	48V	A	16 (2)
	60V	A	16 (3)
	110V	A	10 (3)
	220V	A	7 (4)
<hr/>			
DC13	24V	A	16
	48V	A	14
	60V	A	10
	110V	A	1
	220V	A	0.4
	440V	A	0.15
<hr/>			
Disiparea puterii		W	0.6
Caracteristici mecanice			
Terminale Borne șurub			3M
Cuplu de strângere pentru terminale max		Nm	0.5
<hr/>			
Dimensiunea conductorului			
AWG - Cablu rigid			
	min	AWG	20
	max	AWG	12
<hr/>			
AWG - Cablu flexibil			
	min	AWG	20
	max	AWG	12
<hr/>			
Dimensiunea conductorului (IEC) - Cablu flexibil			
	min	mm ²	0.5
	max	mm ²	2.5
<hr/>			
Dimensiunea conductorului (IEC) - Cablu rigid			
	min	mm ²	0.5
	max	mm ²	2.5
<hr/>			
Durata de viața mecanică		cycles	1X10 ⁶
Date tehnice UL			
Puterea motorului pentru control direct on-line pentru motor trifazat			
	120V	HP	1.5
	240V	HP	3
	480V	HP	5

	600V	HP	5
pentru motor monofazat	120V	HP	0.75
	240V	HP	1

Conditii ambientale

Temperatura

Temperatura de Operare

min	°C	-25
max	°C	+55

Temperatura de depozitare

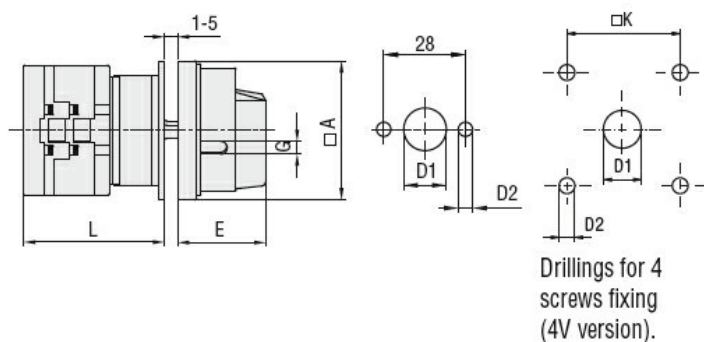
min	°C	-40
max	°C	+70

Rezistență și protecție

Grad IP frontal IP65

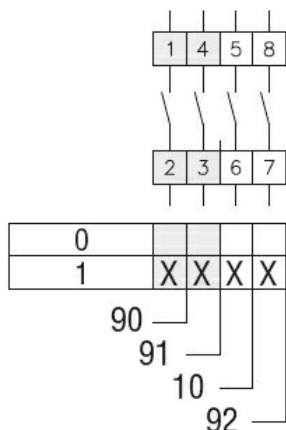
Grad IP terminale IP20

Dimensiuni



Series	Dimensions						L			
	□A	D1	D2	E	G	□K	1	2	3...12	
GX16	48	12	5	34.2	5	36	43	51.5	60	136.5
GX20	48	12	5	34.2	5	36	43	51.5	60	136.5
GX32	65	14	5	38	6	48	51	63	75	183
GX40	65	14	5	38	6	48	51	63	75	183

Diagrame de cablare



Certificari si conformitate

Conformitate

CSA C22.2 n° 14
IEC/EN/BS 60947-1

IEC/EN/BS 60947-3

IEC/EN/BS 60947-5-1

IEC/EN/BS 61058-1

UL60947-4-1

Certificate

cULus

EAC

Clasificare ETIM

ETIM 8.0

EC001029 -
Selector complet