



Denumirea produsului	Comutatoare cu came rotative		
Denumirea tipului de produs	GX16		
Caracteristici generale			
Diagrama de comutare	90 - Comutator ON/OFF 1 pol		
Nr de elemente	1		
Forma de montare	U11 - Executie pentru montaj frontal cu maner negru fara blazon cu gaura de fixare diam.22mm		
Caracteristicile contactului			
Tensiunea nominală de izolație Ui	Tensiune nominală de izolație Ui IEC/EN	V	690
	Tensiune nominală de izolație Ui UL/CSA	V	600
Tensiune nominală de rezistență la impuls Uimp		kV	6
Curent termic convențional de aer liber Ith	IEC/EN	A	16
	UL/CSA	A	12
Tensiune nominală de funcționare		V	440
Tensiune nominală de impuls operațională		kV	4
Dimensiunea maximă a siguranței pentru protecția la scurtcircuit In (gG)	10kA	A	16
	15kA	A	16
	25kA	A	16
Curent de scurtă durată nominal Icw	1s	kA	250
Conductivitate			10/5 mA/V
Curentul de funcționare la IEC/EN			
AC1/AC21A		A	16
AC15	110V	A	10
	220/230V	A	8
	380/400V	A	4
	660/690V	A	1.5
Putere nominală de funcționare în AC			
AC-3 trifazat	220/230V	kW	3.5
	380/440V	kW	4.5
	500/690V	kW	5.5
AC-3 monofazat	110V	kW	0.55

	220/230V	kW	1.5
	380/440V	kW	2.2
<hr/>			
AC23A trifazat	220/230V	kW	3.7
	380/440V	kW	6.5
	500/690V	kW	7.5
<hr/>			
AC23A monofazat	110V	kW	0.75
	220/230V	kW	1.8
	380/440V	kW	3
<hr/>			
Curentul nominal de funcționare în DC			
DC21A			
	48V	A	16
	60V	A	16
	110V	A	4
	220V	A	0.6
	440V	A	0.25
<hr/>			
DC23A (poli în serie)	24V	A	16 (1)
	48V	A	16 (2)
	60V	A	16 (3)
	110V	A	10 (3)
	220V	A	7 (4)
<hr/>			
DC13	24V	A	16
	48V	A	14
	60V	A	10
	110V	A	1
	220V	A	0.4
	440V	A	0.15
<hr/>			
Disiparea puterii		W	0.6
Caracteristici mecanice			
Terminale Borne șurub			3M
Cuplu de strângere pentru terminale max		Nm	0.5
<hr/>			
Dimensiunea conductorului			
AWG - Cablu rigid			
	min	AWG	20
	max	AWG	12
<hr/>			
AWG - Cablu flexibil			
	min	AWG	20
	max	AWG	12
<hr/>			
Dimensiunea conductorului (IEC) - Cablu flexibil			
	min	mm ²	0.5
	max	mm ²	2.5
<hr/>			
Dimensiunea conductorului (IEC) - Cablu rigid			
	min	mm ²	0.5
	max	mm ²	2.5
<hr/>			
Durata de viața mecanică		cycles	1X10 ⁶
Date tehnice UL			
Puterea motorului pentru control direct on-line pentru motor trifazat			
	120V	HP	1.5
	240V	HP	3
	480V	HP	5

	600V	HP	5
pentru motor monofazat	120V	HP	0.75
	240V	HP	1

Conditii ambientale

Temperatura

Temperatura de Operare

min	°C	-25
max	°C	+55

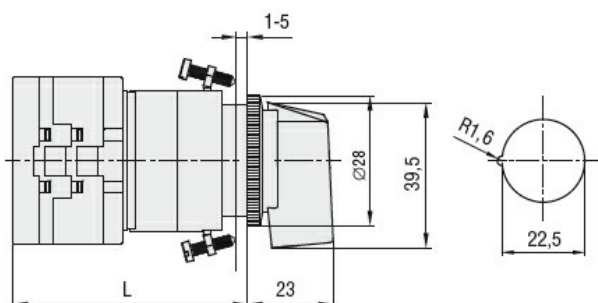
Temperatura de depozitare

min	°C	-40
max	°C	+70

Rezistență și protecție

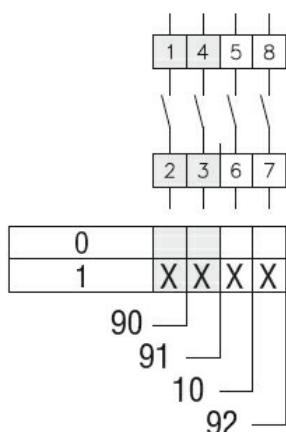
Grad IP frontal	IP65
Grad IP terminale	IP20

Dimensiuni



Series	L			
	1	2	3...8	
GX16	54	62.5	71	147.5
GX20	54	62.5	71	147.5

Diagrame de cablare



Certificari si conformitate

Conformitate

CSA C22.2 n° 14
IEC/EN/BS 60947-1
IEC/EN/BS 60947-3
IEC/EN/BS 60947-5-1
IEC/EN/BS 61058-1

UL60947-4-1

Certificate

cULus
EAC

Clasificare ETIM

ETIM 8.0

EC001105 -
comutator