

Denumirea produsului				Comutatoare cu came rotative
Denumirea tipului de produs				GX16
<b>Caracteristici generale</b>				
Diagrama de comutare				54 - Comutator fără 0, 1 pol
Nr de elemente				1
Forma de montare				U11 - Executie pentru montaj frontal cu maner negru fara blazon cu gaura de fixare diam.22mm
<b>Caracteristicile contactului</b>				
Tensiunea nominală de izolație Ui	Tensiune nominală de izolație Ui IEC/EN	V	690	
	Tensiune nominală de izolație Ui UL/CSA	V	600	
Tensiune nominală de rezistență la impuls Uimp		kV	6	
Curent termic convențional de aer liber Ith	IEC/EN	A	16	
	UL/CSA	A	12	
Tensiune nominală de funcționare		V	440	
Tensiune nominală de impuls operațională		kV	4	
Dimensiunea maximă a siguranței pentru protecția la scurtcircuit In (gG)	10kA	A	16	
	15kA	A	16	
	25kA	A	16	
Curent de scurtă durată nominal Icw	1s	kA	250	
	Conductivitate			10/5 mA/V
Curentul de funcționare Ie IEC/EN	AC1/AC21A	A	16	
	AC15	110V	A	10
220/230V		A	8	
380/400V		A	4	
660/690V		A	1.5	
Putere nominală de funcționare în AC	AC-3 trifazat	220/230V	kW	3.5
		380/440V	kW	4.5
		500/690V	kW	5.5
	AC-3 monofazat	110V	kW	0.55
		220/230V	kW	1.5
		380/440V	kW	2.2
	AC23A trifazat	220/230V	kW	3.7
		380/440V	kW	6.5
		500/690V	kW	7.5
	AC23A monofazat	110V	kW	0.75

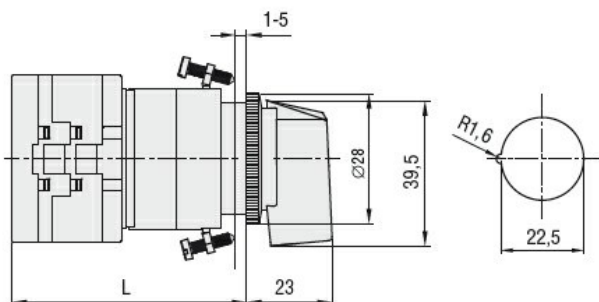
	220/230V	kW	1.8
	380/440V	kW	3
<b>Curentul nominal de funcționare în DC</b>			
DC21A			
	48V	A	16
	60V	A	16
	110V	A	4
	220V	A	0.6
	440V	A	0.25
DC23A (poli în serie)			
	24V	A	16 (1)
	48V	A	16 (2)
	60V	A	16 (3)
	110V	A	10 (3)
	220V	A	7 (4)
DC13			
	24V	A	16
	48V	A	14
	60V	A	10
	110V	A	1
	220V	A	0.4
	440V	A	0.15
Disiparea puterii		W	0.6
<b>Caracteristici mecanice</b>			
Terminale Borne șurub			3M
Cuplu de strângere pentru terminale max		Nm	0.5
Dimensiunea conductorului			
AWG - Cablu rigid			
	min	AWG	20
	max	AWG	12
AWG - Cablu flexibil			
	min	AWG	20
	max	AWG	12
Dimensiunea conductorului (IEC) - Cablu flexibil			
	min	mm <sup>2</sup>	0.5
	max	mm <sup>2</sup>	2.5
Dimensiunea conductorului (IEC) - Cablu rigid			
	min	mm <sup>2</sup>	0.5
	max	mm <sup>2</sup>	2.5
Durata de viata mecanica		cycles	1X10 <sup>6</sup>
<b>Date tehnice UL</b>			
Puterea motorului pentru control direct on-line			
pentru motor trifazat			
	120V	HP	1.5
	240V	HP	3
	480V	HP	5
	600V	HP	5
pentru motor monofazat			
	120V	HP	0.75
	240V	HP	1
<b>Conditii ambientale</b>			
Temperatura			
Temperatura de Operare			
	min	°C	-25

Temperatura de depozitare	max	°C	+55
	min	°C	-40
	max	°C	+70

### Rezistență și protecție

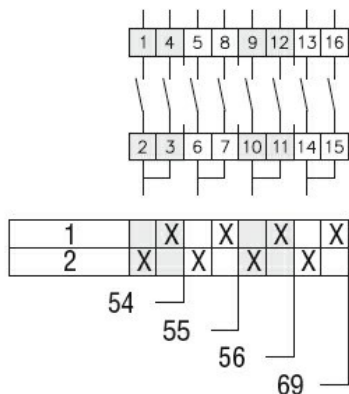
Grad IP frontal	IP65
Grad IP terminale	IP20

### Dimensiuni



Series	L			
	1	2	3.....8	
<b>GX16</b>	54	62.5	71	147.5
<b>GX20</b>	54	62.5	71	147.5

### Diagrame de cablare



### Certificari si conformitate

#### Conformitate

CSA C22.2 n° 14  
IEC/EN/BS 60947-1  
IEC/EN/BS 60947-3  
IEC/EN/BS 60947-5-1  
IEC/EN/BS 61058-1  
UL60947-4-1

#### Certificate

cULus  
EAC

### Clasificare ETIM

ETIM 8.0

EC001029 -  
Selector complet