

Denumirea produsului				Comutatoare cu came rotative
Denumirea tipului de produs				GX16
<b>Caracteristici generale</b>				
Diagrama de comutare				51 - Comutator 1 pol
Nr de elemente				1
Forma de montare				U11 - Executie pentru montaj frontal cu maner negru fara blazon cu gaura de fixare diam.22mm
<b>Caracteristicile contactului</b>				
Tensiunea nominală de izolație Ui	Tensiune nominală de izolație Ui IEC/EN	V	690	
	Tensiune nominală de izolație Ui UL/CSA	V	600	
Tensiune nominală de rezistență la impuls Uimp		kV	6	
Curent termic convențional de aer liber Ith	IEC/EN	A	16	
	UL/CSA	A	12	
Tensiune nominală de funcționare		V	440	
Tensiune nominală de impuls operațională		kV	4	
Dimensiunea maximă a siguranței pentru protecția la scurtcircuit In (gG)	10kA	A	16	
	15kA	A	16	
	25kA	A	16	
Curent de scurtă durată nominal Icw	1s	kA	250	
Conductivitate			10/5 mA/V	
Curentul de funcționare la IEC/EN	AC1/AC21A			
		A	16	
	AC15			
	110V	A	10	
	220/230V	A	8	
	380/400V	A	4	
	660/690V	A	1.5	
Putere nominală de funcționare în AC	AC-3 trifazat			
	220/230V	kW	3.5	
	380/440V	kW	4.5	
	500/690V	kW	5.5	
	AC-3 monofazat			
	110V	kW	0.55	
	220/230V	kW	1.5	
	380/440V	kW	2.2	
	AC23A trifazat			
	220/230V	kW	3.7	
	380/440V	kW	6.5	
	500/690V	kW	7.5	
	AC23A monofazat			
	110V	kW	0.75	

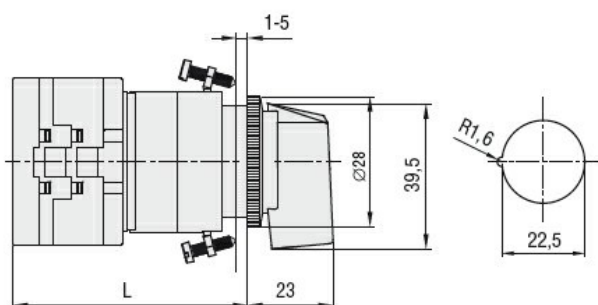
	220/230V	kW	1.8
	380/440V	kW	3
<b>Curentul nominal de funcționare în DC</b>			
<b>DC21A</b>			
	48V	A	16
	60V	A	16
	110V	A	4
	220V	A	0.6
	440V	A	0.25
<b>DC23A (poli în serie)</b>			
	24V	A	16 (1)
	48V	A	16 (2)
	60V	A	16 (3)
	110V	A	10 (3)
	220V	A	7 (4)
<b>DC13</b>			
	24V	A	16
	48V	A	14
	60V	A	10
	110V	A	1
	220V	A	0.4
	440V	A	0.15
<b>Disiparea puterii</b>		W	0.6
<b>Caracteristici mecanice</b>			
<b>Terminale Borne șurub</b>			3M
<b>Cuplu de strângere pentru terminale max</b>		Nm	0.5
<b>Dimensiunea conductorului</b>			
<b>AWG - Cablu rigid</b>			
	min	AWG	20
	max	AWG	12
<b>AWG - Cablu flexibil</b>			
	min	AWG	20
	max	AWG	12
<b>Dimensiunea conductorului (IEC) - Cablu flexibil</b>			
	min	mm <sup>2</sup>	0.5
	max	mm <sup>2</sup>	2.5
<b>Dimensiunea conductorului (IEC) - Cablu rigid</b>			
	min	mm <sup>2</sup>	0.5
	max	mm <sup>2</sup>	2.5
<b>Durata de viata mecanica</b>		cycles	1X10 <sup>6</sup>
<b>Date tehnice UL</b>			
<b>Puterea motorului pentru control direct on-line</b>			
<b>pentru motor trifazat</b>			
	120V	HP	1.5
	240V	HP	3
	480V	HP	5
	600V	HP	5
<b>pentru motor monofazat</b>			
	120V	HP	0.75
	240V	HP	1
<b>Conditii ambientale</b>			
<b>Temperatura</b>			
<b>Temperatura de Operare</b>			
	min	°C	-25

Temperatura de depozitare	max	°C	+55
	min	°C	-40
	max	°C	+70

**Rezistență și protecție**

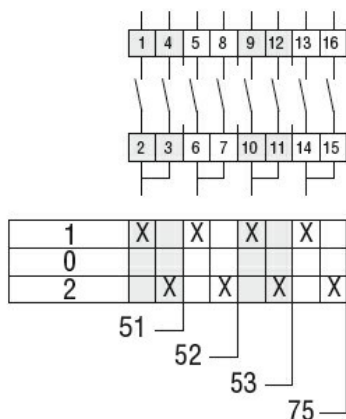
Grad IP frontal	IP65
Grad IP terminale	IP20

**Dimensiuni**



Series	L			
	1	2	3.....8	
<b>GX16</b>	54	62.5	71	147.5
<b>GX20</b>	54	62.5	71	147.5

**Diagrame de cablare**



**Certificari si conformitate**

**Conformitate**

CSA C22.2 n° 14
IEC/EN/BS 60947-1
IEC/EN/BS 60947-3
IEC/EN/BS 60947-5-1
IEC/EN/BS 61058-1
UL60947-4-1

**Certificate**

cULus
EAC

**Clasificare ETIM**

ETIM 8.0	EC001029 - Selector complet
----------	-----------------------------