

Denumirea produsului				Comutatoare cu came rotative
Denumirea tipului de produs				GX16
<b>Caracteristici generale</b>				
Diagrama de comutare				19 - Comutator de control al motorului Dahlander 0-1-2
Nr de elemente				4
Forma de montare				U47 - Execuție pentru montare frontală cu mâner negru și fixare prin clic pentru orificiu diam.22mm
<b>Caracteristicile contactului</b>				
Tensiunea nominală de izolație Ui	Tensiune nominală de izolație Ui IEC/EN	V	690	
	Tensiune nominală de izolație Ui UL/CSA	V	600	
Tensiune nominală de rezistență la impuls Uimp		kV	6	
Curent termic convențional de aer liber Ith	IEC/EN	A	16	
	UL/CSA	A	12	
Tensiune nominală de funcționare		V	440	
Tensiune nominală de impuls operațională		kV	4	
Dimensiunea maximă a siguranței pentru protecția la scurtcircuit In (gG)	10kA	A	16	
	15kA	A	16	
	25kA	A	16	
Curent de scurtă durată nominal Icw	1s	kA	250	
Conductivitate			10/5 mA/V	
Curentul de funcționare Ie IEC/EN				
AC1/AC21A		A	16	
AC15	110V	A	10	
	220/230V	A	8	
	380/400V	A	4	
	660/690V	A	1.5	
Putere nominală de funcționare în AC				
AC-3 trifazat	220/230V	kW	3.5	
	380/440V	kW	4.5	
	500/690V	kW	5.5	
AC-3 monofazat	110V	kW	0.55	
	220/230V	kW	1.5	
	380/440V	kW	2.2	
AC23A trifazat	220/230V	kW	3.7	
	380/440V	kW	6.5	
	500/690V	kW	7.5	

AC23A monofazat

110V	kW	0.75
220/230V	kW	1.8
380/440V	kW	3

Curentul nominal de funcționare în DC

DC21A

48V	A	16
60V	A	16
110V	A	4
220V	A	0.6
440V	A	0.25

DC23A (poli în serie)

24V	A	16 (1)
48V	A	16 (2)
60V	A	16 (3)
110V	A	10 (3)
220V	A	7 (4)

DC13

24V	A	16
48V	A	14
60V	A	10
110V	A	1
220V	A	0.4
440V	A	0.15

Disiparea puterii

W 0.6

**Caracteristici mecanice**

Terminale Borne șurub

3M

Cuplu de strângere pentru terminale max

Nm 0.5

Dimensiunea conductorului

AWG - Cablu rigid

min	AWG	20
max	AWG	12

AWG - Cablu flexibil

min	AWG	20
max	AWG	12

Dimensiunea conductorului (IEC) - Cablu flexibil

min	mm <sup>2</sup>	0.5
max	mm <sup>2</sup>	2.5

Dimensiunea conductorului (IEC) - Cablu rigid

min	mm <sup>2</sup>	0.5
max	mm <sup>2</sup>	2.5

Durata de viata mecanica

cycles 1X10<sup>6</sup>

**Date tehnice UL**

Puterea motorului pentru control direct on-line

pentru motor trifazat

120V	HP	1.5
240V	HP	3
480V	HP	5
600V	HP	5

pentru motor monofazat

120V	HP	0.75
240V	HP	1

**Conditii ambientale**

Temperatura

Temperatura de Operare

min	°C	-25
max	°C	+55

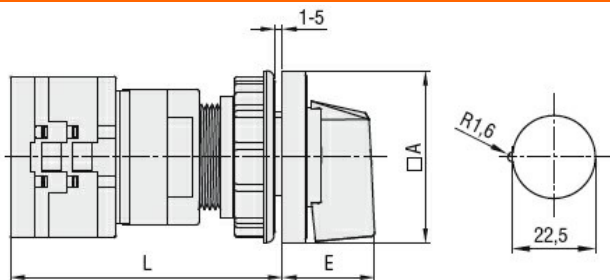
Temperatura de depozitare

min	°C	-40
max	°C	+70

**Rezistență și protecție**

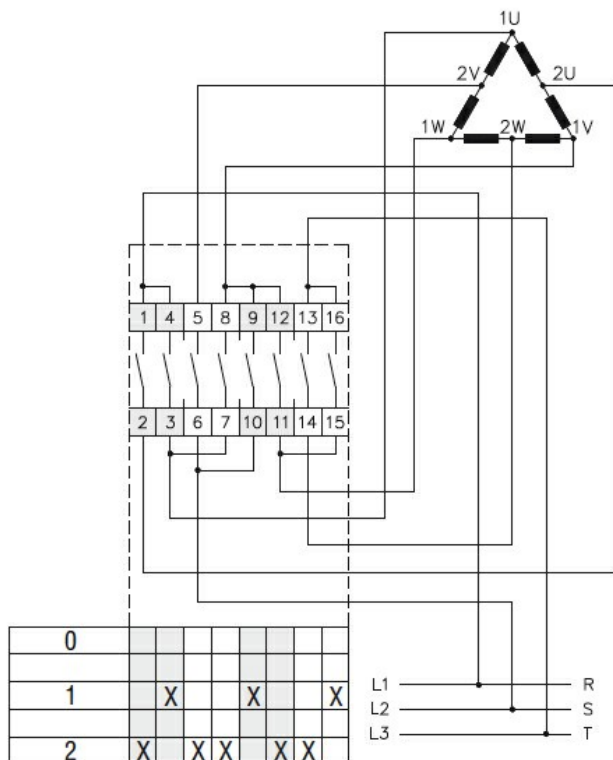
Grad IP frontal	IP65
Grad IP terminale	IP20

**Dimensiuni**



Series	Dimensions		L			
	□A	E	1	2	3...8	
<b>GX16</b>	48	26.5	64.9	73.4	81.9	124.4
<b>GX20</b>	48	26.5	64.9	73.4	81.9	124.4

**Diagrame de cablare**



**Certificari si conformitate**

Conformitate

- CSA C22.2 n° 14
- IEC/EN/BS 60947-1
- IEC/EN/BS 60947-3

---

IEC/EN/BS 60947-5-1

---

IEC/EN/BS 61058-1

---

UL60947-4-1

Certificate

---

cULus

---

EAC

Clasificare ETIM

ETIM 8.0

EC001029 -  
Selector complet