



Denumirea produsului

Comutatoare cu
came rotative
GN315

Denumirea tipului de produs

Caracteristici generale

Diagrama de comutare

92 - Comutator
ON/OFF 4 poli

Nr de elemente

2

Forma de montare

O - Montare
spate cu maner
negru

Caracteristicile contactului

Tensiunea nominală de izolație U_i

Tensiune nominală de izolație U_i IEC/EN V 690

Tensiune nominală de izolație U_i UL/CSA V 600

Tensiune nominală de rezistență la impuls U_{imp}

kV 8

Curent termic convențional de aer liber I_{th}

IEC/EN A 315

UL/CSA A 255

Tensiune nominală de funcționare

V 690

Tensiune nominală de impuls operațională

kV 6

Dimensiunea maximă a siguranței pentru protecția la scurtcircuit I_n (gG)

10kA A 315

15kA A 315

Curent de scurtă durată nominal I_{cw}

1s kA 5200

Curentul de funcționare la IEC/EN

AC1/AC21A

A 315

Putere nominală de funcționare în AC

AC-3 trifazat

220/230V kW 37

380/440V kW 55

500/690V kW 69

AC-3 monofazat

110V kW 11

220/230V kW 22

380/440V kW 30

Curentul nominal de funcționare în DC

DC21A

48V A 200

60V A 200

110V A 35

220V A 2.5

440V A 0.9

Disiparea puterii

W 64.5

Caracteristici mecanice

| | | |
|--|-----|--------------------------|
| Terminale Borne șurub | | M10 |
| Cuplu de strângere pentru terminale max | | Nm 10 |
| Dimensiunea conductorului | | |
| AWG - Cablu rigid | max | AWG 1XMCM350 |
| AWG - Cablu flexibil | max | AWG 1XMCM350 |
| Dimensiunea conductorului (IEC) - Cablu flexibil | max | mm ² 1X185 |
| Dimensiunea conductorului (IEC) - Cablu rigid | max | mm ² 1X185 |
| Durata de viața mecanică | | cycles 2X10 ⁵ |

Date tehnice UL

| | | | |
|--|------|----|-----|
| Puterea motorului pentru control direct on-line pentru motor trifazat | 120V | HP | 30 |
| | 240V | HP | 50 |
| | 480V | HP | 100 |
| | 600V | HP | 75 |
| pentru motor monofazat | 120V | HP | 15 |
| | 240V | HP | 30 |

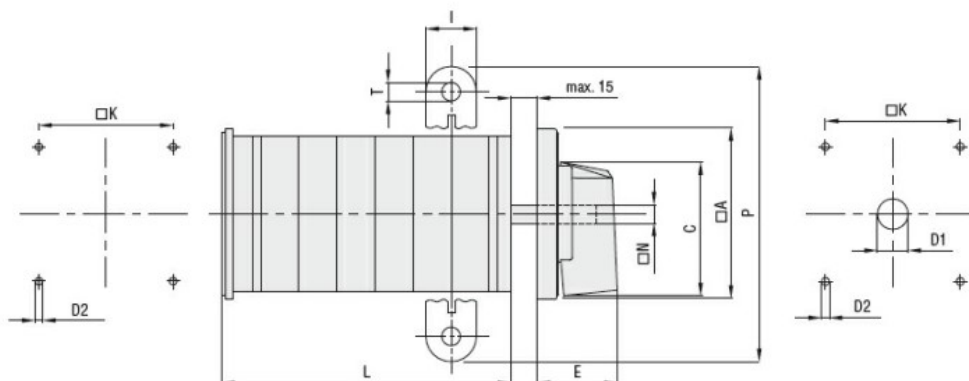
Condiții ambientale

| | | | | |
|-------------|---------------------------|-----|----|-----|
| Temperatura | Temperatura de Operare | min | °C | -25 |
| | | max | °C | +55 |
| | Temperatura de depozitare | min | °C | -40 |
| | | max | °C | +70 |

Rezistență și protecție

| | |
|-------------------|------|
| Grad IP frontal | IP40 |
| Grad IP terminale | IP00 |

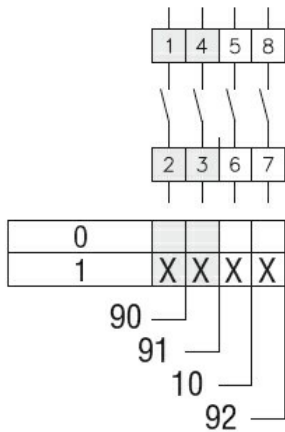
Dimensiuni



| Series | Dimensions | | | | | | | | | L Number of elements ① | | | | | | | | | | | |
|--------|------------|-----|-----|----|----|-----|----|-----|------|------------------------|-----|-----|-----|-----|-----|-----|-----|-----|-----|-----|-----|
| | □A | C | ØD2 | E | I | □K | □N | P | ØT | 1 | 2 | 3 | 4 | 5 | 6 | 7 | 8 | 9 | 10 | 11 | 12 |
| GN200 | 132 | 104 | 5.3 | 56 | 20 | 104 | 10 | 140 | 10.5 | 77 | 107 | 136 | 166 | 196 | 226 | 284 | 314 | 343 | 373 | 402 | 432 |
| GN315 | 132 | 104 | 5.3 | 56 | 20 | 104 | 10 | 145 | 10.5 | 77 | 107 | 136 | 166 | 196 | 226 | 284 | 314 | 343 | 373 | 402 | 432 |

① For devices with 6 or more elements please contact please consult Technical support, see contact details on inside front cover.

Diagrame de cablare



Certificari si conformitate

Conformitate

IEC/EN/BS 60947-1
IEC/EN/BS 60947-3
IEC/EN/BS 60947-5-1
UL60947-4-1

Certificate

UR

Clasificare ETIM

ETIM 8.0

EC001029 -
Selector complet