

Denumirea produsului				Comutator cu came in carcasă GN315
Denumirea tipului de produs				GN315
Caracteristici generale				
Diagrama de comutare				20 - Comutator inversor cu 2 viteze motor Dahlander
Nr de elemente				6
Forma de montare				L - cutie metalica cu maner negru
Caracteristicile contactului				
Tensiunea nominală de izolație Ui	Tensiune nominală de izolație Ui IEC/EN	V	690	
	Tensiune nominală de izolație Ui UL/CSA	V	600	
Tensiune nominală de rezistență la impuls Uimp		kV	8	
Curent termic convențional de aer liber Ith	IEC/EN	A	315	
	UL/CSA	A	255	
Tensiune nominală de funcționare		V	690	
Tensiune nominală de impuls operațională		kV	6	
Dimensiunea maximă a siguranței pentru protecția la scurtcircuit In (gG)	10kA	A	315	
	15kA	A	315	
Curent de scurtă durată nominal Icw	1s	kA	5200	
Curentul de funcționare Ie IEC/EN AC1/AC21A		A	315	
Putere nominală de funcționare în AC AC-3 trifazat	220/230V	kW	37	
	380/440V	kW	55	
	500/690V	kW	69	
	AC-3 monofazat	110V	kW	11
		220/230V	kW	22
		380/440V	kW	30
Curentul nominal de funcționare în DC DC21A	48V	A	200	
	60V	A	200	
	110V	A	35	
	220V	A	2.5	
	440V	A	0.9	
Disiparea puterii		W	64.5	
Caracteristici mecanice				
Terminale Borne șurub				M10
Cuplu de strângere pentru terminale max				Nm 10
Dimensiunea conductorului				
AWG - Cablu rigid	max	AWG	1XMCM350	
AWG - Cablu flexibil				

	max	AWG	1XMCM350
Dimensiunea conductorului (IEC) - Cablu flexibil			
	max	mm ²	1X185
Dimensiunea conductorului (IEC) - Cablu rigid			
	max	mm ²	1X185
Durata de viata mecanica		cycles	2X10 ⁵

Date tehnice UL

Puterea motorului pentru control direct on-line
pentru motor trifazat

120V	HP	30
240V	HP	50
480V	HP	100
600V	HP	75

pentru motor monofazat

120V	HP	15
240V	HP	30

Conditii ambientale

Temperatura

Temperatura de Operare

min	°C	-25
max	°C	+55

Temperatura de depozitare

min	°C	-40
max	°C	+70

Rezistență și protecție

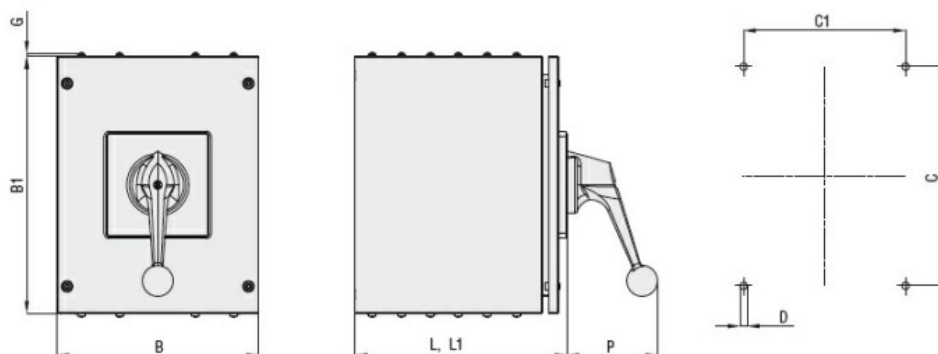
Grad IP frontal

IP54

Grad IP terminale

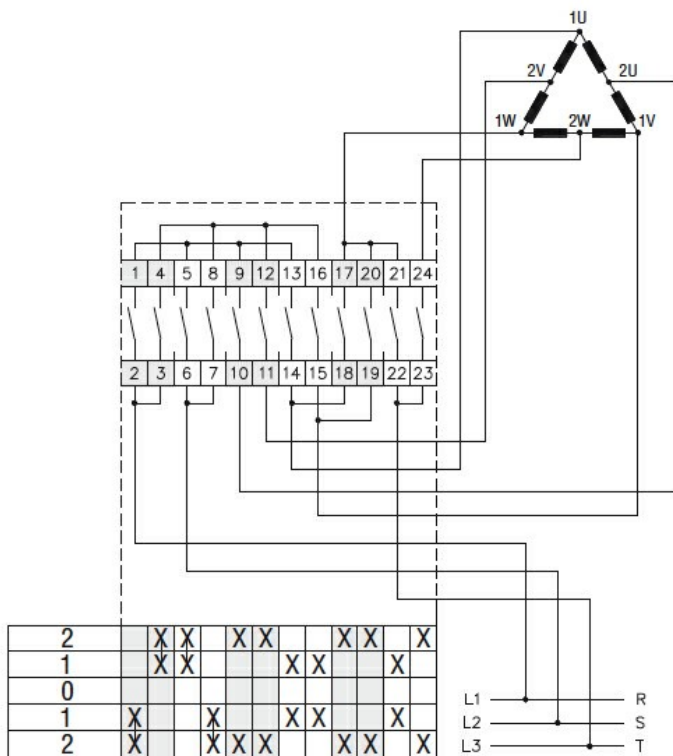
IP00

Dimensiuni



Series	Enclosure size	Number of elements		Dimensions									Protection degree
		L	L1	L	L1	B	B1	C	C1	D	G	P	
GN200	250x316	1 - 3	4 - 6	162	252	250	316	270	200	9	4.5	98	IP54
GN315		1 - 3	4 - 6	162	252	250	316	270	200	9	4.5	98	IP54

Diagrame de cablare



Certificari si conformitate

Conformitate

IEC/EN/BS 60947-1

IEC/EN/BS 60947-3

IEC/EN/BS 60947-5-1

Clasificare ETIM

ETIM 8.0

EC001029 -
Selector complet