

Denumirea produsului				Comutatoare cu came rotative
Denumirea tipului de produs				GN315
Caracteristici generale				
Diagrama de comutare				19 - Comutator de control al motorului Dahlander 0-1-2
Nr de elemente				4
Forma de montare				O - Montare spate cu maner negru
Caracteristicile contactului				
Tensiunea nominală de izolație Ui	Tensiune nominală de izolație Ui IEC/EN	V	690	
	Tensiune nominală de izolație Ui UL/CSA	V	600	
Tensiune nominală de rezistență la impuls Uimp		kV	8	
Curent termic convențional de aer liber Ith	IEC/EN	A	315	
	UL/CSA	A	255	
Tensiune nominală de funcționare		V	690	
Tensiune nominală de impuls operațională		kV	6	
Dimensiunea maximă a siguranței pentru protecția la scurtcircuit In (gG)	10kA	A	315	
	15kA	A	315	
Curent de scurtă durată nominal Icw	1s	kA	5200	
Curentul de funcționare Ie IEC/EN AC1/AC21A		A	315	
Putere nominală de funcționare în AC AC-3 trifazat	220/230V	kW	37	
	380/440V	kW	55	
	500/690V	kW	69	
	AC-3 monofazat			
	110V	kW	11	
	220/230V	kW	22	
	380/440V	kW	30	
Curentul nominal de funcționare în DC DC21A	48V	A	200	
	60V	A	200	
	110V	A	35	
	220V	A	2.5	
	440V	A	0.9	
Disiparea puterii		W	64.5	
Caracteristici mecanice				
Terminale Borne șurub				M10
Cuplu de strângere pentru terminale max				Nm 10
Dimensiunea conductorului AWG - Cablu rigid	max	AWG	1XMCM350	

AWG - Cablu flexibil	max	AWG	1XMCM350
Dimensiunea conductorului (IEC) - Cablu flexibil	max	mm ²	1X185
Dimensiunea conductorului (IEC) - Cablu rigid	max	mm ²	1X185
Durata de viata mecanica		cycles	2X10 ⁵

Date tehnice UL

Puterea motorului pentru control direct on-line
pentru motor trifazat

120V	HP	30
240V	HP	50
480V	HP	100
600V	HP	75

pentru motor monofazat

120V	HP	15
240V	HP	30

Conditii ambientale

Temperatura

Temperatura de Operare

min	°C	-25
max	°C	+55

Temperatura de depozitare

min	°C	-40
max	°C	+70

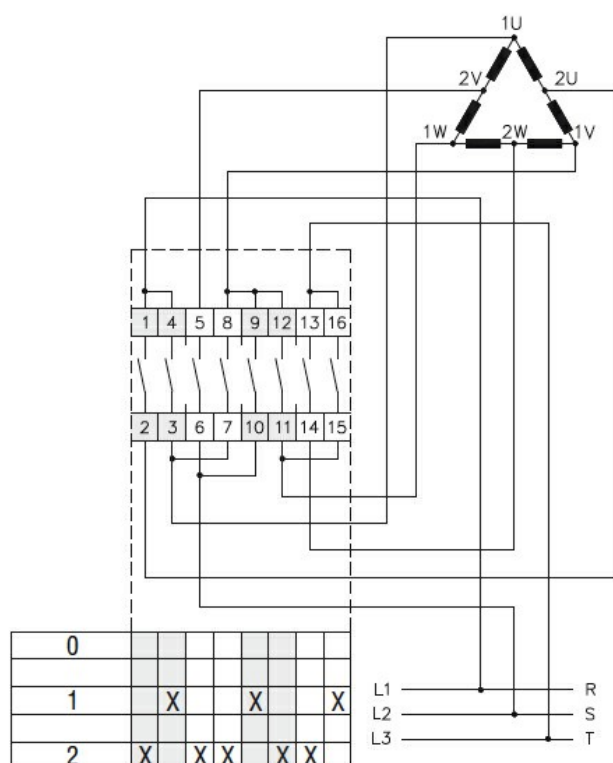
Rezistență și protecție

Grad IP frontal IP40

Grad IP terminale IP00

Dimensiuni

Diagrame de cablare



Certificari si conformitate

Conformitate

IEC/EN/BS 60947-1

IEC/EN/BS 60947-3

IEC/EN/BS 60947-5-1

UL60947-4-1

Certificate

UR

Clasificare ETIM

ETIM 8.0

EC001029 -
Selector complet