

Denumirea produsului				Comutatoare cu came rotative
Denumirea tipului de produs				GN315
<b>Caracteristici generale</b>				
Diagrama de comutare				13 - Comutator de control al motorului Dahlander 1-0-2
Nr de elemente				4
Forma de montare				O - Montare spate cu maner negru
<b>Caracteristicile contactului</b>				
Tensiunea nominală de izolație Ui	Tensiune nominală de izolație Ui IEC/EN	V	690	
	Tensiune nominală de izolație Ui UL/CSA	V	600	
Tensiune nominală de rezistență la impuls Uimp		kV	8	
Curent termic convențional de aer liber Ith	IEC/EN	A	315	
	UL/CSA	A	255	
Tensiune nominală de funcționare		V	690	
Tensiune nominală de impuls operațională		kV	6	
Dimensiunea maximă a siguranței pentru protecția la scurtcircuit In (gG)	10kA	A	315	
	15kA	A	315	
Curent de scurtă durată nominal Icw	1s	kA	5200	
Curentul de funcționare Ie IEC/EN AC1/AC21A		A	315	
Putere nominală de funcționare în AC AC-3 trifazat	220/230V	kW	37	
	380/440V	kW	55	
	500/690V	kW	69	
	AC-3 monofazat			
	110V	kW	11	
	220/230V	kW	22	
	380/440V	kW	30	
Curentul nominal de funcționare în DC DC21A	48V	A	200	
	60V	A	200	
	110V	A	35	
	220V	A	2.5	
	440V	A	0.9	
Disiparea puterii		W	64.5	
<b>Caracteristici mecanice</b>				
Terminale Borne șurub				M10
Cuplu de strângere pentru terminale max				Nm 10
Dimensiunea conductorului AWG - Cablu rigid	max	AWG	1XMCM350	

AWG - Cablu flexibil	max	AWG	1XMCM350
Dimensiunea conductorului (IEC) - Cablu flexibil	max	mm <sup>2</sup>	1X185
Dimensiunea conductorului (IEC) - Cablu rigid	max	mm <sup>2</sup>	1X185
Durata de viata mecanica		cycles	2X10 <sup>5</sup>

**Date tehnice UL**

Puterea motorului pentru control direct on-line  
pentru motor trifazat

120V	HP	30
240V	HP	50
480V	HP	100
600V	HP	75

pentru motor monofazat

120V	HP	15
240V	HP	30

**Conditii ambientale**

Temperatura

Temperatura de Operare

min	°C	-25
max	°C	+55

Temperatura de depozitare

min	°C	-40
max	°C	+70

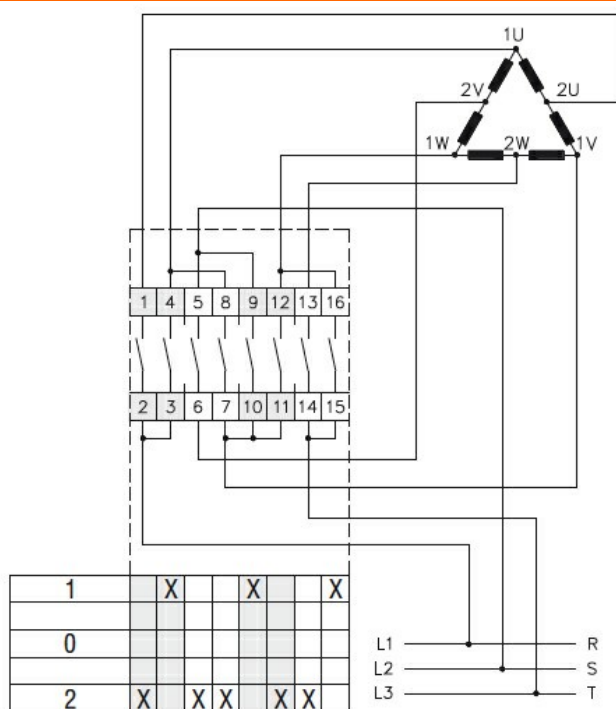
**Rezistență și protecție**

Grad IP frontal IP40

Grad IP terminale IP00

**Dimensiuni**

**Diagrame de cablare**



**Certificari si conformitate**

Conformitate

IEC/EN/BS 60947-1

IEC/EN/BS 60947-3

IEC/EN/BS 60947-5-1

UL60947-4-1

Certificate

UR

Clasificare ETIM

ETIM 8.0

EC001029 -

Selector complet