

Denumirea produsului				Comutatoare cu came rotative
Denumirea tipului de produs				GN315
<b>Caracteristici generale</b>				
Diagrama de comutare				135 - Multi-pas 0- 1-2 3 poli
Nr de elemente				3
Forma de montare				U - Versiune cu montare frontală cu mâner negru
<b>Caracteristicile contactului</b>				
Tensiunea nominală de izolație Ui	Tensiune nominală de izolație Ui IEC/EN	V	690	
	Tensiune nominală de izolație Ui UL/CSA	V	600	
Tensiune nominală de rezistență la impuls Uimp		kV	8	
Curent termic convențional de aer liber Ith	IEC/EN	A	315	
	UL/CSA	A	255	
Tensiune nominală de funcționare		V	690	
Tensiune nominală de impuls operațională		kV	6	
Dimensiunea maximă a siguranței pentru protecția la scurtcircuit In (gG)	10kA	A	315	
	15kA	A	315	
Curent de scurtă durată nominal Icw	1s	kA	5200	
Curentul de funcționare Ie IEC/EN AC1/AC21A		A	315	
Putere nominală de funcționare în AC AC-3 trifazat	220/230V	kW	37	
	380/440V	kW	55	
	500/690V	kW	69	
	AC-3 monofazat	110V	kW	11
		220/230V	kW	22
		380/440V	kW	30
Curentul nominal de funcționare în DC DC21A	48V	A	200	
	60V	A	200	
	110V	A	35	
	220V	A	2.5	
	440V	A	0.9	
Disiparea puterii		W	64.5	
<b>Caracteristici mecanice</b>				
Terminale Borne șurub				M10
Cuplu de strângere pentru terminale max				Nm 10
Dimensiunea conductorului AWG - Cablu rigid	max	AWG	1XMCM350	
AWG - Cablu flexibil	max	AWG	1XMCM350	

Dimensiunea conductorului (IEC) - Cablu flexibil	max	mm <sup>2</sup>	1X185
--	-----	-----------------	-------

Dimensiunea conductorului (IEC) - Cablu rigid	max	mm <sup>2</sup>	1X185
---	-----	-----------------	-------

Durata de viata mecanica		cycles	2X10 <sup>5</sup>
--------------------------	--	--------	-------------------

### Date tehnice UL

Puterea motorului pentru control direct on-line  
pentru motor trifazat

120V	HP	30
240V	HP	50
480V	HP	100
600V	HP	75

pentru motor monofazat

120V	HP	15
240V	HP	30

### Conditii ambientale

Temperatura

Temperatura de Operare

min	°C	-25
max	°C	+55

Temperatura de depozitare

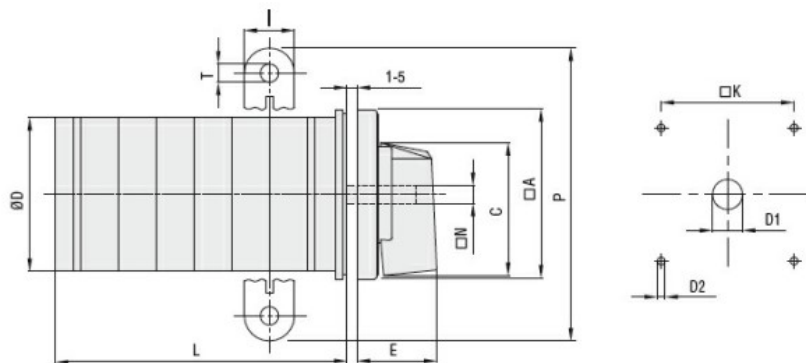
min	°C	-40
max	°C	+70

### Rezistență și protecție

Grad IP frontal IP40

Grad IP terminale IP00

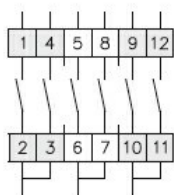
### Dimensiuni



Series	Dimensions											L Number of elements ①											
	□A	C	ØD	ØD1	ØD2	E	I	□K	□N	P	ØT	1	2	3	4	5	6	7	8	9	10	11	12
GN200	132	104	120	16	5.3	56	20	104	10	140	10.5	77	107	136	166	196	226	284	314	343	373	402	432
GN315	132	104	120	16	5.3	56	20	104	10	145	10.5	77	107	136	166	196	226	284	314	343	373	402	432

① For devices with 6 or more elements please consult Technical support, see contact details on inside front cover.

### Diagrame de cablare



0					
1	X		X		X
2		X		X	X

107 —  
123 —  
135 —

### Certificari si conformitate

#### Conformitate

IEC/EN/BS 60947-1

IEC/EN/BS 60947-3

IEC/EN/BS 60947-5-1

UL60947-4-1

#### Certificate

UR

### Clasificare ETIM

ETIM 8.0

EC001029 -  
Selector complet