

| | | | | |
|--|---|-----|----------|---|
| Denumirea produsului | | | | Comutatoare cu came rotative |
| Denumirea tipului de produs | | | | GN315 |
| Caracteristici generale | | | | |
| Diagrama de comutare | | | | 11 - Comutator inversor motor trifazat |
| Nr de elemente | | | | 3 |
| Forma de montare | | | | U - Versiune cu montare frontală cu mâner negru |
| Caracteristicile contactului | | | | |
| Tensiunea nominală de izolație Ui | Tensiune nominală de izolație Ui IEC/EN | V | 690 | |
| | Tensiune nominală de izolație Ui UL/CSA | V | 600 | |
| Tensiune nominală de rezistență la impuls Uimp | | kV | 8 | |
| Curent termic convențional de aer liber Ith | IEC/EN | A | 315 | |
| | UL/CSA | A | 255 | |
| Tensiune nominală de funcționare | | V | 690 | |
| Tensiune nominală de impuls operațională | | kV | 6 | |
| Dimensiunea maximă a siguranței pentru protecția la scurtcircuit In (gG) | 10kA | A | 315 | |
| | 15kA | A | 315 | |
| Curent de scurtă durată nominal Icw | 1s | kA | 5200 | |
| Curentul de funcționare Ie IEC/EN AC1/AC21A | | A | 315 | |
| Putere nominală de funcționare în AC AC-3 trifazat | 220/230V | kW | 37 | |
| | 380/440V | kW | 55 | |
| | 500/690V | kW | 69 | |
| AC-3 monofazat | 110V | kW | 11 | |
| | 220/230V | kW | 22 | |
| | 380/440V | kW | 30 | |
| Curentul nominal de funcționare în DC DC21A | 48V | A | 200 | |
| | 60V | A | 200 | |
| | 110V | A | 35 | |
| | 220V | A | 2.5 | |
| | 440V | A | 0.9 | |
| Disiparea puterii | | W | 64.5 | |
| Caracteristici mecanice | | | | |
| Terminale Borne șurub | | | | M10 |
| Cuplu de strângere pentru terminale max | | | | Nm 10 |
| Dimensiunea conductorului | | | | |
| AWG - Cablu rigid | max | AWG | 1XMCM350 | |
| AWG - Cablu flexibil | | | | |

| | | | |
|--|--------|-----------------|-------------------|
| | max | AWG | 1XMCM350 |
| Dimensiunea conductorului (IEC) - Cablu flexibil | max | mm ² | 1X185 |
| Dimensiunea conductorului (IEC) - Cablu rigid | max | mm ² | 1X185 |
| Durata de viata mecanica | cycles | | 2X10 ⁵ |

Date tehnice UL

Puterea motorului pentru control direct on-line
pentru motor trifazat

| | | |
|------|----|-----|
| 120V | HP | 30 |
| 240V | HP | 50 |
| 480V | HP | 100 |
| 600V | HP | 75 |

pentru motor monofazat

| | | |
|------|----|----|
| 120V | HP | 15 |
| 240V | HP | 30 |

Conditii ambientale

Temperatura

Temperatura de Operare

| | | |
|-----|----|-----|
| min | °C | -25 |
| max | °C | +55 |

Temperatura de depozitare

| | | |
|-----|----|-----|
| min | °C | -40 |
| max | °C | +70 |

Rezistență și protecție

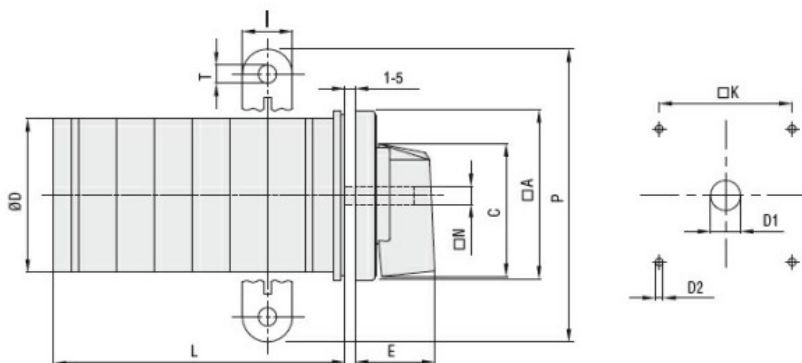
Grad IP frontal

IP40

Grad IP terminale

IP00

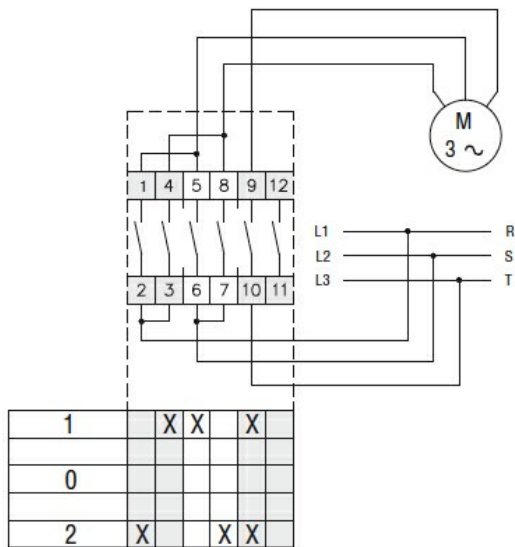
Dimensiuni



| Series | Dimensions | | | | | | | | | | | L Number of elements ① | | | | | | | | | | | |
|--------------|------------|-----|-----|-----|-----|----|----|-----|----|-----|------|------------------------|-----|-----|-----|-----|-----|-----|-----|-----|-----|-----|-----|
| | □A | C | ØD | ØD1 | ØD2 | E | I | □K | □N | P | ØT | 1 | 2 | 3 | 4 | 5 | 6 | 7 | 8 | 9 | 10 | 11 | 12 |
| GN200 | 132 | 104 | 120 | 16 | 5.3 | 56 | 20 | 104 | 10 | 140 | 10.5 | 77 | 107 | 136 | 166 | 196 | 226 | 284 | 314 | 343 | 373 | 402 | 432 |
| GN315 | 132 | 104 | 120 | 16 | 5.3 | 56 | 20 | 104 | 10 | 145 | 10.5 | 77 | 107 | 136 | 166 | 196 | 226 | 284 | 314 | 343 | 373 | 402 | 432 |

① For devices with 6 or more elements please consult Technical support, see contact details on inside front cover.

Diagrame de cablare



Certificari si conformitate

Conformitate

IEC/EN/BS 60947-1
IEC/EN/BS 60947-3
IEC/EN/BS 60947-5-1
UL60947-4-1

Certificate

UR

Clasificare ETIM

ETIM 8.0

EC001029 -
Selector complet