

Denumirea produsului				Comutatoare cu came rotative
Denumirea tipului de produs				GN315
<b>Caracteristici generale</b>				
Diagrama de comutare				08 - Comutator ON/OFF 4 poli
Nr de elemente				2
Forma de montare				O - Montare spate cu maner negru
<b>Caracteristicile contactului</b>				
Tensiunea nominală de izolație Ui	Tensiune nominală de izolație Ui IEC/EN	V	690	
	Tensiune nominală de izolație Ui UL/CSA	V	600	
Tensiune nominală de rezistență la impuls Uimp		kV	8	
Curent termic convențional de aer liber Ith	IEC/EN	A	315	
	UL/CSA	A	255	
Tensiune nominală de funcționare		V	690	
Tensiune nominală de impuls operațională		kV	6	
Dimensiunea maximă a siguranței pentru protecția la scurtcircuit In (gG)	10kA	A	315	
	15kA	A	315	
Curent de scurtă durată nominal Icw	1s	kA	5200	
Curentul de funcționare Ie IEC/EN AC1/AC21A		A	315	
Putere nominală de funcționare în AC AC-3 trifazat	220/230V	kW	37	
	380/440V	kW	55	
	500/690V	kW	69	
	AC-3 monofazat	110V	kW	11
		220/230V	kW	22
		380/440V	kW	30
Curentul nominal de funcționare în DC DC21A	48V	A	200	
	60V	A	200	
	110V	A	35	
	220V	A	2.5	
	440V	A	0.9	
Disiparea puterii		W	64.5	
<b>Caracteristici mecanice</b>				
Terminale Borne șurub				M10
Cuplu de strângere pentru terminale max				Nm 10
Dimensiunea conductorului	AWG - Cablu rigid			
		max	AWG	1XMCM350
	AWG - Cablu flexibil			
		max	AWG	1XMCM350

Dimensiunea conductorului (IEC) - Cablu flexibil	max	mm <sup>2</sup>	1X185
--	-----	-----------------	-------

Dimensiunea conductorului (IEC) - Cablu rigid	max	mm <sup>2</sup>	1X185
---	-----	-----------------	-------

Durata de viata mecanica		cycles	2X10 <sup>5</sup>
--------------------------	--	--------	-------------------

**Date tehnice UL**

Puterea motorului pentru control direct on-line  
pentru motor trifazat

120V	HP	30
240V	HP	50
480V	HP	100
600V	HP	75

pentru motor monofazat

120V	HP	15
240V	HP	30

**Conditii ambientale**

Temperatura

Temperatura de Operare

min	°C	-25
max	°C	+55

Temperatura de depozitare

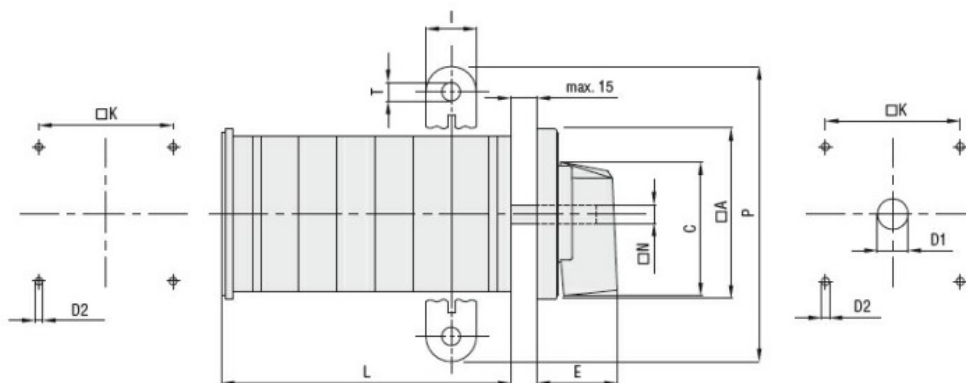
min	°C	-40
max	°C	+70

**Rezistență și protecție**

Grad IP frontal	IP40
-----------------	------

Grad IP terminale	IP00
-------------------	------

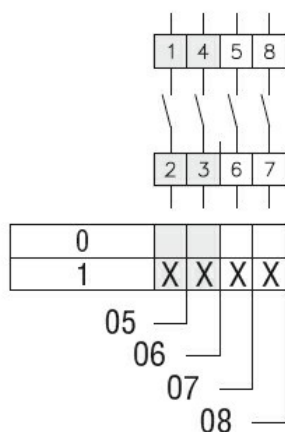
**Dimensiuni**



Series	Dimensions									L Number of elements ①											
	□A	C	ØD2	E	I	□K	□N	P	ØT	1	2	3	4	5	6	7	8	9	10	11	12
<b>GN200</b>	132	104	5.3	56	20	104	10	140	10.5	77	107	136	166	196	226	284	314	343	373	402	432
<b>GN315</b>	132	104	5.3	56	20	104	10	145	10.5	77	107	136	166	196	226	284	314	343	373	402	432

① For devices with 6 or more elements please contact please consult Technical support, see contact details on inside front cover.

**Diagrame de cablare**



### Certificari si conformitate

#### Conformitate

IEC/EN/BS 60947-1  
IEC/EN/BS 60947-3  
IEC/EN/BS 60947-5-1  
UL60947-4-1

#### Certificate

UR

### Clasificare ETIM

ETIM 8.0

EC001029 -  
Selector complet