



Comutatoare cu
came rotative
GN315

Denumirea produsului

Denumirea tipului de produs

Caracteristici generale

Diagrama de comutare

Nr de elemente

Forma de montare

03 - Comutator
ON/OFF cu retur
cu arc 3 poli

2
O - Montare
spate cu maner
negru

Caracteristicile contactului

Tensiunea nominală de izolație U_i

Tensiune nominală de izolație U_i IEC/EN V 690

Tensiune nominală de izolație U_i UL/CSA V 600

Tensiune nominală de rezistență la impuls U_{imp}

kV 8

Curent termic convențional de aer liber I_{th}

IEC/EN A 315

UL/CSA A 255

Tensiune nominală de funcționare

V 690

Tensiune nominală de impuls operațională

kV 6

Dimensiunea maximă a siguranței pentru protecția la scurtcircuit I_n (gG)

10kA A 315

15kA A 315

Curent de scurtă durată nominal I_{cw}

1s kA 5200

Curentul de funcționare Ie IEC/EN

AC1/AC21A

A 315

Putere nominală de funcționare în AC

AC-3 trifazat

220/230V kW 37

380/440V kW 55

500/690V kW 69

AC-3 monofazat

110V kW 11

220/230V kW 22

380/440V kW 30

Curentul nominal de funcționare în DC

DC21A

48V A 200

60V A 200

110V A 35

220V A 2.5

440V A 0.9

Disiparea puterii

W 64.5

Caracteristici mecanice

Terminale Borne șurub		M10
Cuplu de strângere pentru terminale max	Nm	10
Dimensiunea conductorului		
AWG - Cablu rigid	max	AWG 1XMCM350
AWG - Cablu flexibil	max	AWG 1XMCM350
Dimensiunea conductorului (IEC) - Cablu flexibil	max	mm ² 1X185
Dimensiunea conductorului (IEC) - Cablu rigid	max	mm ² 1X185
Durata de viața mecanică	cycles	2X10 ⁵

Date tehnice UL

Puterea motorului pentru control direct on-line pentru motor trifazat			
120V	HP	30	
240V	HP	50	
480V	HP	100	
600V	HP	75	
pentru motor monofazat			
120V	HP	15	
240V	HP	30	

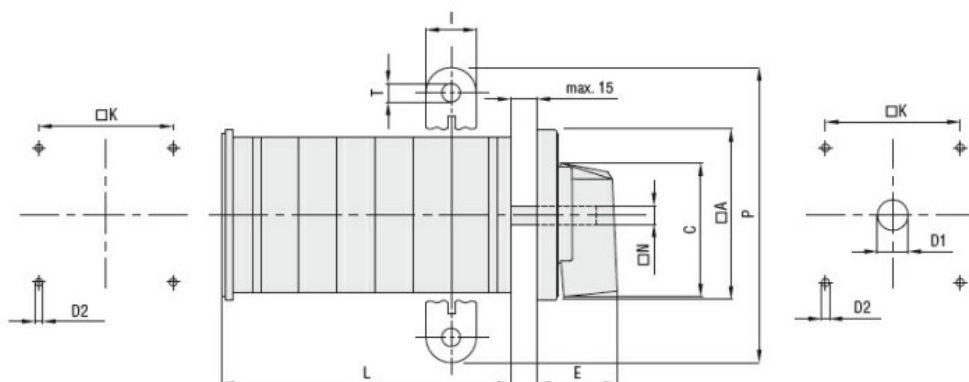
Conditii ambientale

Temperatura			
Temperatura de Operare			
min	°C	-25	
max	°C	+55	
Temperatura de depozitare			
min	°C	-40	
max	°C	+70	

Rezistență și protecție

Grad IP frontal	IP40
Grad IP terminale	IP00

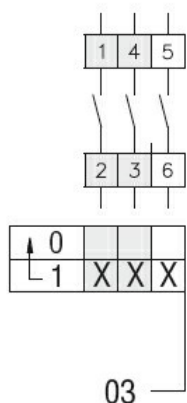
Dimensiuni



Series	Dimensions									L Number of elements ①											
	□A	C	ØD2	E	I	□K	□N	P	ØT	1	2	3	4	5	6	7	8	9	10	11	12
GN200	132	104	5.3	56	20	104	10	140	10.5	77	107	136	166	196	226	284	314	343	373	402	432
GN315	132	104	5.3	56	20	104	10	145	10.5	77	107	136	166	196	226	284	314	343	373	402	432

① For devices with 6 or more elements please contact please consult Technical support, see contact details on inside front cover.

Diagrame de cablare



Certificari si conformitate

Conformitate

IEC/EN/BS 60947-1
IEC/EN/BS 60947-3
IEC/EN/BS 60947-5-1
UL60947-4-1

Certificate

UR

Clasificare ETIM

ETIM 8.0

EC001029 -
Selector complet