

Denumirea produsului				Comutatoare cu came rotative
Denumirea tipului de produs				GN200
Caracteristici generale				
Diagrama de comutare				19 - Comutator de control al motorului Dahlander 0-1-2
Nr de elemente				4
Forma de montare				O - Montare spate cu maner negru
Caracteristicile contactului				
Tensiunea nominală de izolație Ui	Tensiune nominală de izolație Ui IEC/EN	V	690	
	Tensiune nominală de izolație Ui UL/CSA	V	600	
Tensiune nominală de rezistență la impuls Uimp		kV	8	
Curent termic convențional de aer liber Ith	IEC/EN	A	200	
	UL/CSA	A	200	
Tensiune nominală de funcționare		V	690	
Tensiune nominală de impuls operațională		kV	6	
Dimensiunea maximă a siguranței pentru protecția la scurtcircuit In (gG)	10kA	A	200	
	15kA	A	200	
Curent de scurtă durată nominal Icw	1s	kA	3300	
Curentul de funcționare Ie IEC/EN AC1/AC21A		A	200	
Putere nominală de funcționare în AC AC-3 trifazat	220/230V	kW	27.5	
	380/440V	kW	47	
Curentul nominal de funcționare în DC DC21A	48V	A	200	
	60V	A	200	
	110V	A	35	
	220V	A	2.5	
	440V	A	0.9	
Disiparea puterii		W	26	
Caracteristici mecanice				
Terminale Borne șurub				M10
Cuplu de strângere pentru terminale max				Nm 10
Dimensiunea conductorului				
AWG - Cablu rigid	max	AWG	1X3	
AWG - Cablu flexibil	max	AWG	0	
Dimensiunea conductorului (IEC) - Cablu flexibil	max	mm ²	1X95	
Dimensiunea conductorului (IEC) - Cablu rigid				

Durata de viata mecanica	max	mm ²	1X95
		cycles	2X10 ⁵

Date tehnice UL

Puterea motorului pentru control direct on-line
pentru motor trifazat

120V	HP	30
240V	HP	50
480V	HP	100
600V	HP	75

pentru motor monofazat

120V	HP	15
240V	HP	30

Conditii ambientale

Temperatura

Temperatura de Operare

min	°C	-25
max	°C	+55

Temperatura de depozitare

min	°C	-40
max	°C	+70

Rezistență și protecție

Grad IP frontal

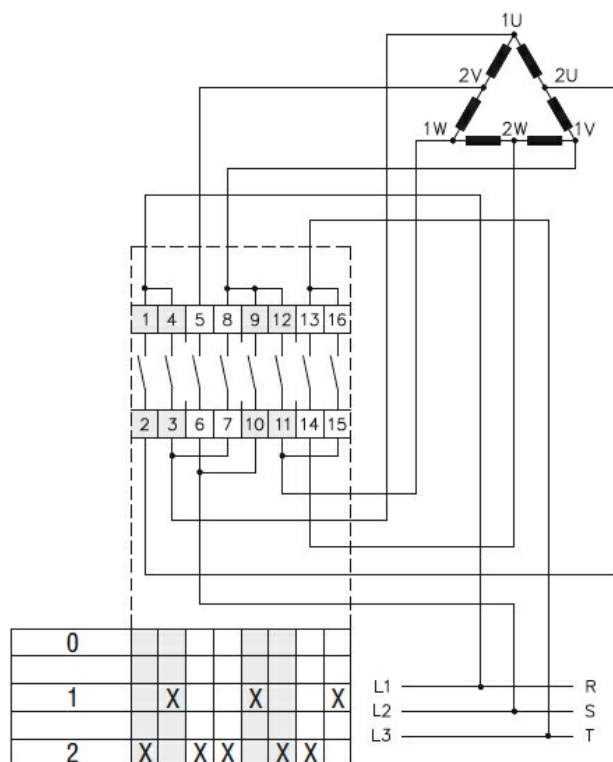
IP40

Grad IP terminale

IP00

Dimensiuni

Diagrame de cablare



Certificari si conformitate

Conformitate

- IEC/EN/BS 60947-1
- IEC/EN/BS 60947-3
- IEC/EN/BS 60947-5-1
- UL60947-4-1

Certificate

UR

Clasificare ETIM

ETIM 8.0

EC001029 -
Selector complet