



Comutatoare cu  
came rotative  
GN200

Denumirea produsului

Denumirea tipului de produs

**Caracteristici generale**

Diagrama de comutare

Nr de elemente

Forma de montare

10 - Comutator  
ON/OFF 3 poli

2  
U - Versiune cu  
montare frontală  
cu mâner negru

**Caracteristicile contactului**

Tensiunea nominală de izolație  $U_i$

Tensiune nominală de izolație  $U_i$  IEC/EN V 690

Tensiune nominală de izolație  $U_i$  UL/CSA V 600

Tensiune nominală de rezistență la impuls  $U_{imp}$

kV 8

Curent termic convențional de aer liber  $I_{th}$

IEC/EN A 200

UL/CSA A 200

Tensiune nominală de funcționare

V 690

Tensiune nominală de impuls operațională

kV 6

Dimensiunea maximă a siguranței pentru protecția la scurtcircuit  $I_n$  (gG)

10kA A 200

15kA A 200

Curent de scurtă durată nominal  $I_{cw}$

1s kA 3300

Curentul de funcționare la IEC/EN

AC1/AC21A

A 200

Putere nominală de funcționare în AC

AC-3 trifazat

220/230V kW 27.5

380/440V kW 47

Curentul nominal de funcționare în DC

DC21A

48V A 200

60V A 200

110V A 35

220V A 2.5

440V A 0.9

Disiparea puterii

W 26

**Caracteristici mecanice**

Terminale Borne șurub

M10

Cuplu de strângere pentru terminale max

Nm 10

Dimensiunea conductorului

AWG - Cablu rigid

max AWG 1X3

AWG - Cablu flexibil	max	AWG	0
Dimensiunea conductorului (IEC) - Cablu flexibil	max	mm <sup>2</sup>	1X95
Dimensiunea conductorului (IEC) - Cablu rigid	max	mm <sup>2</sup>	1X95
Durata de viata mecanica		cycles	2X10 <sup>5</sup>

**Date tehnice UL**

Puterea motorului pentru control direct on-line  
pentru motor trifazat

120V	HP	30
240V	HP	50
480V	HP	100
600V	HP	75

pentru motor monofazat

120V	HP	15
240V	HP	30

**Conditii ambientale**

Temperatura

Temperatura de Operare

min	°C	-25
max	°C	+55

Temperatura de depozitare

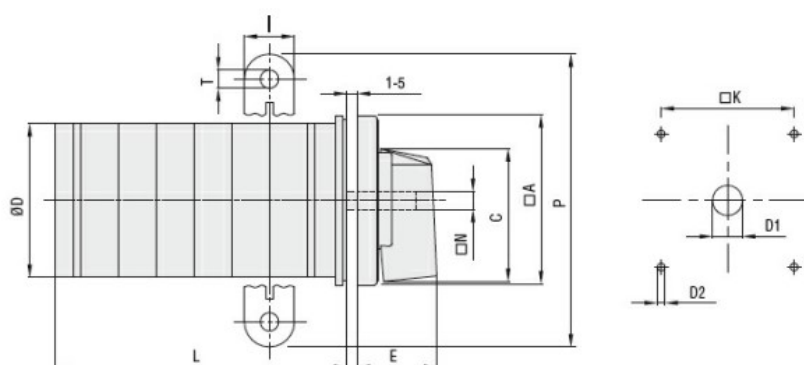
min	°C	-40
max	°C	+70

**Rezistență și protecție**

Grad IP frontal IP40

Grad IP terminale IP00

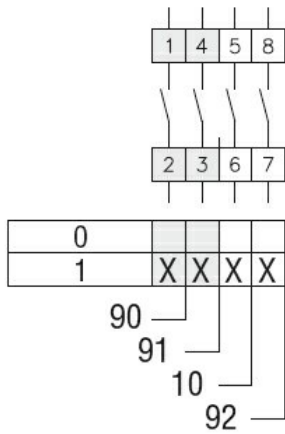
**Dimensiuni**



Series	Dimensions											L Number of elements ①											
	□A	C	ØD	ØD1	ØD2	E	I	□K	□N	P	ØT	1	2	3	4	5	6	7	8	9	10	11	12
<b>GN200</b>	132	104	120	16	5.3	56	20	104	10	140	10.5	77	107	136	166	196	226	284	314	343	373	402	432
<b>GN315</b>	132	104	120	16	5.3	56	20	104	10	145	10.5	77	107	136	166	196	226	284	314	343	373	402	432

① For devices with 6 or more elements please consult Technical support, see contact details on inside front cover.

**Diagrame de cablare**



**Certificari si conformitate**

Conformitate

- IEC/EN/BS 60947-1
- IEC/EN/BS 60947-3
- IEC/EN/BS 60947-5-1
- UL60947-4-1

Certificate

UR

**Clasificare ETIM**

ETIM 8.0

EC001029 -  
 Selector complet