



Comutatoare cu
came rotative
GN200

Denumirea produsului

Denumirea tipului de produs

Caracteristici generale

Diagrama de comutare

10 - Comutator
ON/OFF 3 poli

Nr de elemente

2

Forma de montare

O - Montare
spate cu maner
negru

Caracteristicile contactului

Tensiunea nominală de izolație Ui

Tensiune nominală de izolație Ui IEC/EN V 690

Tensiune nominală de izolație Ui UL/CSA V 600

Tensiune nominală de rezistență la impuls Uimp

kV 8

Curent termic convențional de aer liber Ith

IEC/EN A 200

UL/CSA A 200

Tensiune nominală de funcționare

V 690

Tensiune nominală de impuls operațională

kV 6

Dimensiunea maximă a siguranței pentru protecția la scurtcircuit In (gG)

10kA A 200

15kA A 200

Curent de scurtă durată nominal Icw

1s kA 3300

Curentul de funcționare Ie IEC/EN

AC1/AC21A

A 200

Putere nominală de funcționare în AC

AC-3 trifazat

220/230V kW 27.5

380/440V kW 47

Curentul nominal de funcționare în DC

DC21A

48V A 200

60V A 200

110V A 35

220V A 2.5

440V A 0.9

Disiparea puterii

W 26

Caracteristici mecanice

Terminale Borne șurub

M10

Cuplu de strângere pentru terminale max

Nm 10

Dimensiunea conductorului

AWG - Cablu rigid

max AWG 1X3

AWG - Cablu flexibil

max AWG 0

Dimensiunea conductorului (IEC) - Cablu flexibil

max mm² 1X95

Dimensiunea conductorului (IEC) - Cablu rigid

max mm² 1X95

Durata de viata mecanica

cycles 2X10⁵

Date tehnice UL

Puterea motorului pentru control direct on-line
pentru motor trifazat

120V	HP	30
240V	HP	50
480V	HP	100
600V	HP	75

pentru motor monofazat

120V	HP	15
240V	HP	30

Conditii ambientale

Temperatura

Temperatura de Operare

min	°C	-25
max	°C	+55

Temperatura de depozitare

min	°C	-40
max	°C	+70

Rezistență și protecție

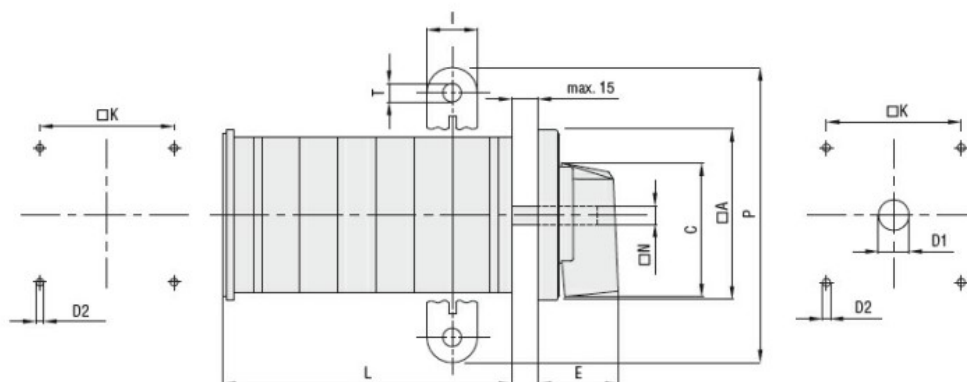
Grad IP frontal

IP40

Grad IP terminale

IP00

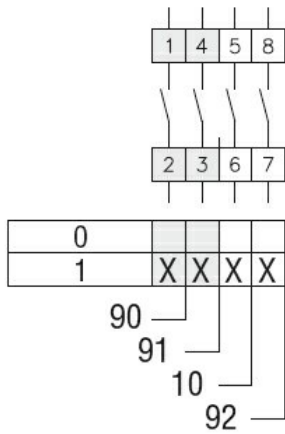
Dimensiuni



Series	Dimensions									L Number of elements ①											
	□A	C	ØD2	E	I	□K	□N	P	ØT	1	2	3	4	5	6	7	8	9	10	11	12
GN200	132	104	5.3	56	20	104	10	140	10.5	77	107	136	166	196	226	284	314	343	373	402	432
GN315	132	104	5.3	56	20	104	10	145	10.5	77	107	136	166	196	226	284	314	343	373	402	432

① For devices with 6 or more elements please contact please consult Technical support, see contact details on inside front cover.

Diagrame de cablare



Certificari si conformitate

Conformitate

IEC/EN/BS 60947-1
IEC/EN/BS 60947-3
IEC/EN/BS 60947-5-1
UL60947-4-1

Certificate

UR

Clasificare ETIM

ETIM 8.0

EC001029 -
Selector complet