



Comutatoare cu
came rotative
GN200

Denumirea produsului

Denumirea tipului de produs

Caracteristici generale

Diagrama de comutare

Nr de elemente

Forma de montare

03 - Comutator
ON/OFF cu retur
cu arc 3 poli

2
O - Montare
spate cu maner
negru

Caracteristicile contactului

Tensiunea nominală de izolație U_i

| | | |
|--|---|-----|
| Tensiune nominală de izolație U_i IEC/EN | V | 690 |
| Tensiune nominală de izolație U_i UL/CSA | V | 600 |

Tensiune nominală de rezistență la impuls U_{imp}

kV 8

Curent termic convențional de aer liber I_{th}

| | | |
|--------|---|-----|
| IEC/EN | A | 200 |
| UL/CSA | A | 200 |

Tensiune nominală de funcționare

V 690

Tensiune nominală de impuls operațională

kV 6

Dimensiunea maximă a siguranței pentru protecția la scurtcircuit I_n (gG)

| | | |
|------|---|-----|
| 10kA | A | 200 |
| 15kA | A | 200 |

Curent de scurtă durată nominal I_{cw}

1s kA 3300

Curentul de funcționare la IEC/EN

AC1/AC21A

A 200

Putere nominală de funcționare în AC

AC-3 trifazat

| | | |
|----------|----|------|
| 220/230V | kW | 27.5 |
| 380/440V | kW | 47 |

Curentul nominal de funcționare în DC

DC21A

| | | |
|------|---|-----|
| 48V | A | 200 |
| 60V | A | 200 |
| 110V | A | 35 |
| 220V | A | 2.5 |
| 440V | A | 0.9 |

Disiparea puterii

W 26

Caracteristici mecanice

Terminale Borne șurub

M10

Cuplu de strângere pentru terminale max

Nm 10

Dimensiunea conductorului

AWG - Cablu rigid

| | | | |
|--|-----|-----------------|-------------------|
| | max | AWG | 1X3 |
| AWG - Cablu flexibil | | | |
| | max | AWG | 0 |
| Dimensiunea conductorului (IEC) - Cablu flexibil | | | |
| | max | mm ² | 1X95 |
| Dimensiunea conductorului (IEC) - Cablu rigid | | | |
| | max | mm ² | 1X95 |
| Durata de viata mecanica | | cycles | 2X10 ⁵ |

Date tehnice UL

Puterea motorului pentru control direct on-line
pentru motor trifazat

| | | |
|------|----|-----|
| 120V | HP | 30 |
| 240V | HP | 50 |
| 480V | HP | 100 |
| 600V | HP | 75 |

pentru motor monofazat

| | | |
|------|----|----|
| 120V | HP | 15 |
| 240V | HP | 30 |

Conditii ambientale

Temperatura

Temperatura de Operare

| | | |
|-----|----|-----|
| min | °C | -25 |
| max | °C | +55 |

Temperatura de depozitare

| | | |
|-----|----|-----|
| min | °C | -40 |
| max | °C | +70 |

Rezistență și protecție

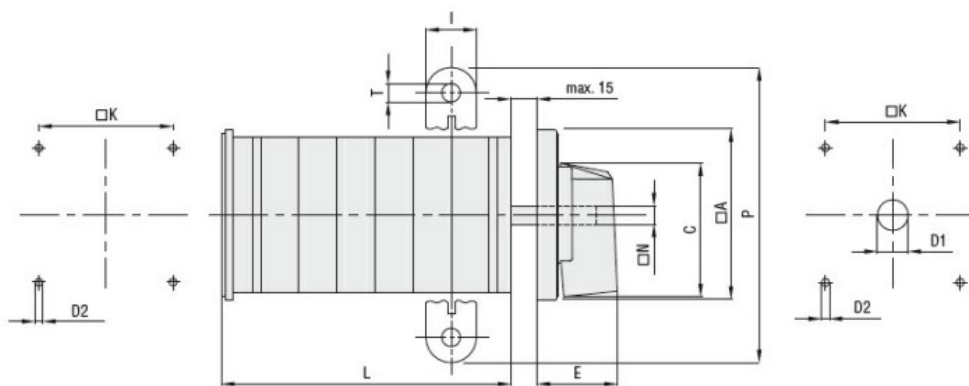
Grad IP frontal

IP40

Grad IP terminale

IP00

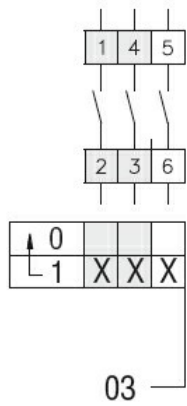
Dimensiuni



| Series | Dimensions | | | | | | | | | L Number of elements ① | | | | | | | | | | | |
|--------------|------------|-----|-----|----|----|-----|----|-----|------|------------------------|-----|-----|-----|-----|-----|-----|-----|-----|-----|-----|-----|
| | □A | C | ØD2 | E | I | □K | □N | P | ØT | 1 | 2 | 3 | 4 | 5 | 6 | 7 | 8 | 9 | 10 | 11 | 12 |
| GN200 | 132 | 104 | 5.3 | 56 | 20 | 104 | 10 | 140 | 10.5 | 77 | 107 | 136 | 166 | 196 | 226 | 284 | 314 | 343 | 373 | 402 | 432 |
| GN315 | 132 | 104 | 5.3 | 56 | 20 | 104 | 10 | 145 | 10.5 | 77 | 107 | 136 | 166 | 196 | 226 | 284 | 314 | 343 | 373 | 402 | 432 |

① For devices with 6 or more elements please contact please consult Technical support, see contact details on inside front cover.

Diagrame de cablare



Certificari si conformitate

Conformitate

IEC/EN/BS 60947-1
IEC/EN/BS 60947-3
IEC/EN/BS 60947-5-1
UL60947-4-1

Certificate

UR

Clasificare ETIM

ETIM 8.0

EC001029 -
Selector complet