



Denumirea produsului

Comutatoare cu  
came rotative

Denumirea tipului de produs

GF20

**Caracteristici generale**

Diagrama de comutare

92 - Comutator  
ON/OFF 4 poli

Nr de elemente

2

Forma de montare

O48 - Capac de  
service modular  
pentru montare  
pe sina DIN de  
35 mm cu maner  
negru

**Caracteristicile contactului**

Tensiunea nominală de izolație Ui

Tensiune nominală de izolație Ui IEC/EN V 480

Tensiune nominală de izolație Ui UL/CSA V 240

Tensiune nominală de rezistență la impuls Uimp

kV 4

Curent termic convențional de aer liber Ith

IEC/EN A 20

UL/CSA A 15

Tensiune nominală de funcționare

V 480

Tensiune nominală de impuls operațională

kV 4

Dimensiunea maximă a siguranței pentru protecția la scurtcircuit In (gG)

10kA A 20

15kA A 20

25kA A 20

Curent de scurtă durată nominal Icw

1s kA 250

Conductivitate

10/5 mA/V

Curentul de funcționare Ie IEC/EN

AC1/AC21A

A 20

AC15

110V A 10

220/230V A 8

380/400V A 6

Putere nominală de funcționare în AC

AC-3 trifazat

220/230V kW 3

380/440V kW 5

AC-3 monofazat

110V kW 0.5

220/230V kW 1.5

380/440V kW 2

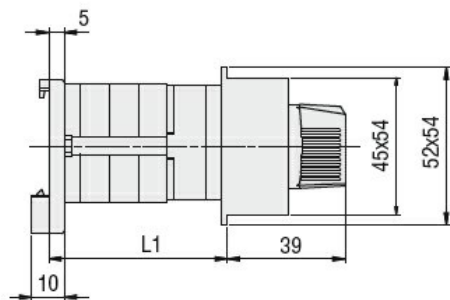
AC23A trifazat

	220/230V	kW	4
	380/440V	kW	7.5
<hr/>			
AC23A monofazat	110V	kW	0.75
	220/230V	kW	2
	380/440V	kW	2.5
<hr/>			
Curentul nominal de funcționare în DC			
DC21A	48V	A	20
	60V	A	20
	110V	A	4
	220V	A	0.7
	440V	A	0.2
<hr/>			
DC13	24V	A	6
	48V	A	6
	60V	A	3
	110V	A	1
	220V	A	0.4
	440V	A	0.15
<hr/>			
Disiparea puterii		W	0.8
<b>Caracteristici mecanice</b>			
Terminale Borne șurub			M3
Cuplu de strângere pentru terminale max		Nm	0.5
<hr/>			
Dimensiunea conductorului			
AWG - Cablu rigid	min	AWG	20
	max	AWG	12
<hr/>			
AWG - Cablu flexibil	min	AWG	20
	max	AWG	12
<hr/>			
Dimensiunea conductorului (IEC) - Cablu flexibil	min	mm <sup>2</sup>	0.5
	max	mm <sup>2</sup>	2.5
<hr/>			
Dimensiunea conductorului (IEC) - Cablu rigid	min	mm <sup>2</sup>	0.5
	max	mm <sup>2</sup>	2.5
<hr/>			
Durata de viața mecanică		cycles	1x10 <sup>6</sup>
<b>Date tehnice UL</b>			
Puterea motorului pentru control direct on-line			
pentru motor trifazat	240V	HP	3
<hr/>			
pentru motor monofazat	240V	HP	1
<hr/>			
<b>Conditii ambientale</b>			
Temperatura			
Temperatura de Operare	min	°C	-25
	max	°C	+55
<hr/>			
Temperatura de depozitare	min	°C	-40
	max	°C	+70
<hr/>			
<b>Rezistență și protecție</b>			
Grad IP frontal			IP40

Grad IP terminale

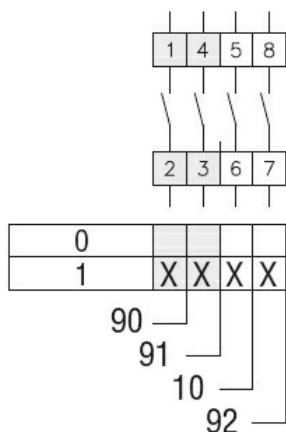
IP20

**Dimensiuni**



Series	L1		
	1	2	3
<b>GF20</b>	40	53.5	67

**Diagrame de cablare**



**Certificari si conformitate**

Conformitate

- CSA C22.2 n° 14
- IEC/EN/BS 60947-1
- IEC/EN/BS 60947-3
- IEC/EN/BS 60947-5-1
- UL60947-4-1

Certificate

- cULus
- EAC

**Clasificare ETIM**

ETIM 8.0

EC001029 -  
Selector complet