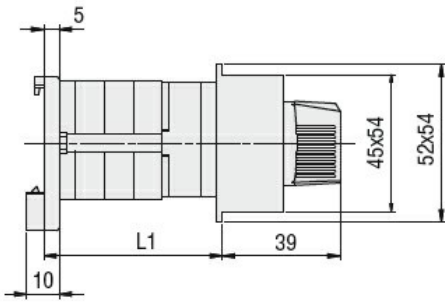


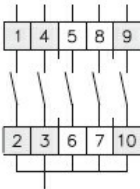
Denumirea produsului				Comutatoare cu came rotative
Denumirea tipului de produs				GF20
Caracteristici generale				
Diagrama de comutare				84 - Multi-pas 1-2-3-4-5, 1 pol
Nr de elemente				3
Forma de montare				O48 - Capac de service modular pentru montare pe sina DIN de 35 mm cu maner negru
Caracteristicile contactului				
Tensiunea nominală de izolație Ui	Tensiune nominală de izolație Ui IEC/EN	V	480	
	Tensiune nominală de izolație Ui UL/CSA	V	240	
Tensiune nominală de rezistență la impuls Uimp		kV	4	
Curent termic convențional de aer liber Ith	IEC/EN	A	20	
	UL/CSA	A	15	
Tensiune nominală de funcționare		V	480	
Tensiune nominală de impuls operațională		kV	4	
Dimensiunea maximă a siguranței pentru protecția la scurtcircuit In (gG)	10kA	A	20	
	15kA	A	20	
	25kA	A	20	
Curent de scurtă durată nominal Icw	1s	kA	250	
Conductivitate			10/5 mA/V	
Curentul de funcționare Ie IEC/EN				
AC1/AC21A		A	20	
AC15	110V	A	10	
	220/230V	A	8	
	380/400V	A	6	
Putere nominală de funcționare în AC				
AC-3 trifazat	220/230V	kW	3	
	380/440V	kW	5	
AC-3 monofazat	110V	kW	0.5	
	220/230V	kW	1.5	
	380/440V	kW	2	
AC23A trifazat	220/230V	kW	4	
	380/440V	kW	7.5	
AC23A monofazat	110V	kW	0.75	
	220/230V	kW	2	
	380/440V	kW	2.5	
Curentul nominal de funcționare în DC				
DC21A				

	48V	A	20
	60V	A	20
	110V	A	4
	220V	A	0.7
	440V	A	0.2
<hr/>			
DC13	24V	A	6
	48V	A	6
	60V	A	3
	110V	A	1
	220V	A	0.4
	440V	A	0.15
<hr/>			
Disiparea puterii		W	0.8
Caracteristici mecanice			
Terminale Borne șurub			M3
Cuplu de strângere pentru terminale max		Nm	0.5
<hr/>			
Dimensiunea conductorului			
AWG - Cablu rigid	min	AWG	20
	max	AWG	12
<hr/>			
AWG - Cablu flexibil	min	AWG	20
	max	AWG	12
<hr/>			
Dimensiunea conductorului (IEC) - Cablu flexibil	min	mm ²	0.5
	max	mm ²	2.5
<hr/>			
Dimensiunea conductorului (IEC) - Cablu rigid	min	mm ²	0.5
	max	mm ²	2.5
<hr/>			
Durata de viata mecanica		cycles	1x10 ⁶
Date tehnice UL			
Puterea motorului pentru control direct on-line			
pentru motor trifazat	240V	HP	3
<hr/>			
pentru motor monofazat	240V	HP	1
<hr/>			
Conditii ambientale			
Temperatura			
Temperatura de Operare	min	°C	-25
	max	°C	+55
<hr/>			
Temperatura de depozitare	min	°C	-40
	max	°C	+70
<hr/>			
Rezistență și protecție			
Grad IP frontal			IP40
Grad IP terminale			IP20
<hr/>			
Dimensiuni			



Series	L1		
	1	2	3
GF20	40	53.5	67

Diagrame de cablare



1	X				
2			X		
3					X
4		X			
5				X	

84

Certificari si conformitate

Conformitate

CSA C22.2 n° 14
IEC/EN/BS 60947-1
IEC/EN/BS 60947-3
IEC/EN/BS 60947-5-1
UL60947-4-1

Certificate

cULus
EAC

Clasificare ETIM

ETIM 8.0

EC001029 -
Selector complet