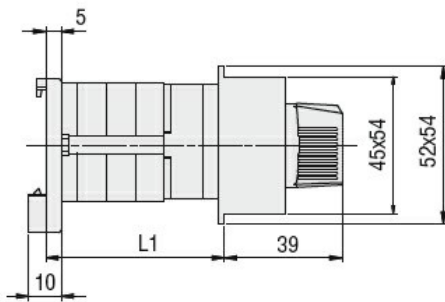


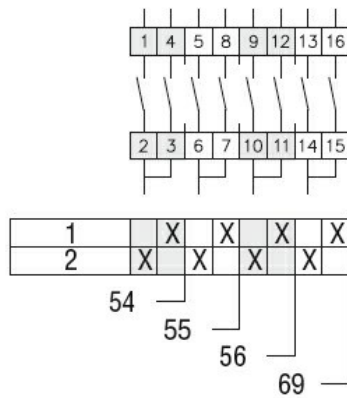
|  |   |    |      |  |
|--|---|----|------|--|
| Denumirea produsului   |   |    |      | Comutatoare cu<br>came rotative  |
| Denumirea tipului de produs  |   |    |      | GF20   |
| <b>Caracteristici generale</b>   |   |    |      |  |
| Diagrama de comutare   |   |    |      | 55 - Comutator<br>fără 0, 2 poli   |
| Nr de elemente   |   |    |      | 2  |
| Forma de montare   |   |    |      | O48 - Capac de<br>service modular<br>pentru montare<br>pe sina DIN de<br>35 mm cu maner<br>negru |
| <b>Caracteristicile contactului</b>                                      |   |    |      |  |
| Tensiunea nominală de izolație Ui  | Tensiune nominală de izolație Ui IEC/EN | V  | 480  |  |
|  | Tensiune nominală de izolație Ui UL/CSA | V  | 240  |  |
| Tensiune nominală de rezistență la impuls Uimp                           |   | kV | 4    |  |
| Curent termic convențional de aer liber Ith                              | IEC/EN                                  | A  | 20   |  |
|  | UL/CSA                                  | A  | 15   |  |
| Tensiune nominală de funcționare   |   | V  | 480  |  |
| Tensiune nominală de impuls operațională                                 |   | kV | 4    |  |
| Dimensiunea maximă a siguranței pentru protecția la scurtcircuit In (gG) | 10kA                                    | A  | 20   |  |
|  | 15kA                                    | A  | 20   |  |
|  | 25kA                                    | A  | 20   |  |
| Curent de scurtă durată nominal Icw                                      | 1s                                      | kA | 250  |  |
| Conductivitate   |   |    |      | 10/5 mA/V  |
| Curentul de funcționare Ie IEC/EN  |   |    |      |  |
| AC1/AC21A  |   | A  | 20   |  |
| AC15   | 110V                                    | A  | 10   |  |
|  | 220/230V                                | A  | 8    |  |
|  | 380/400V                                | A  | 6    |  |
| Putere nominală de funcționare în AC                                     |   |    |      |  |
| AC-3 trifazat  | 220/230V                                | kW | 3    |  |
|  | 380/440V                                | kW | 5    |  |
| AC-3 monofazat   | 110V                                    | kW | 0.5  |  |
|  | 220/230V                                | kW | 1.5  |  |
|  | 380/440V                                | kW | 2    |  |
| AC23A trifazat   | 220/230V                                | kW | 4    |  |
|  | 380/440V                                | kW | 7.5  |  |
| AC23A monofazat  | 110V                                    | kW | 0.75 |  |
|  | 220/230V                                | kW | 2    |  |
|  | 380/440V                                | kW | 2.5  |  |
| Curentul nominal de funcționare în DC                                    |   |    |      |  |
| DC21A  |   |    |      |  |

|  |      |                 |                   |
|--|------|-----------------|-------------------|
|  | 48V  | A               | 20                |
|  | 60V  | A               | 20                |
|  | 110V | A               | 4                 |
|  | 220V | A               | 0.7               |
|  | 440V | A               | 0.2               |
| <hr/>  |      |                 |                   |
| DC13   |      |                 |                   |
|  | 24V  | A               | 6                 |
|  | 48V  | A               | 6                 |
|  | 60V  | A               | 3                 |
|  | 110V | A               | 1                 |
|  | 220V | A               | 0.4               |
|  | 440V | A               | 0.15              |
| <hr/>  |      |                 |                   |
| Disiparea puterii                                |      | W               | 0.8               |
| <b>Caracteristici mecanice</b>                   |      |                 |                   |
| Terminale Borne șurub                            |      |                 | M3                |
| Cuplu de strângere pentru terminale max          |      | Nm              | 0.5               |
| <hr/>  |      |                 |                   |
| Dimensiunea conductorului                        |      |                 |                   |
| AWG - Cablu rigid                                |      |                 |                   |
|  | min  | AWG             | 20                |
|  | max  | AWG             | 12                |
| <hr/>  |      |                 |                   |
| AWG - Cablu flexibil                             |      |                 |                   |
|  | min  | AWG             | 20                |
|  | max  | AWG             | 12                |
| <hr/>  |      |                 |                   |
| Dimensiunea conductorului (IEC) - Cablu flexibil |      |                 |                   |
|  | min  | mm <sup>2</sup> | 0.5               |
|  | max  | mm <sup>2</sup> | 2.5               |
| <hr/>  |      |                 |                   |
| Dimensiunea conductorului (IEC) - Cablu rigid    |      |                 |                   |
|  | min  | mm <sup>2</sup> | 0.5               |
|  | max  | mm <sup>2</sup> | 2.5               |
| <hr/>  |      |                 |                   |
| Durata de viata mecanica                         |      | cycles          | 1x10 <sup>6</sup> |
| <b>Date tehnice UL</b>                           |      |                 |                   |
| Puterea motorului pentru control direct on-line  |      |                 |                   |
| pentru motor trifazat                            |      |                 |                   |
|  | 240V | HP              | 3                 |
| <hr/>  |      |                 |                   |
| pentru motor monofazat                           |      |                 |                   |
|  | 240V | HP              | 1                 |
| <hr/>  |      |                 |                   |
| <b>Conditii ambientale</b>                       |      |                 |                   |
| Temperatura                                      |      |                 |                   |
| Temperatura de Operare                           |      |                 |                   |
|  | min  | °C              | -25               |
|  | max  | °C              | +55               |
| <hr/>  |      |                 |                   |
| Temperatura de depozitare                        |      |                 |                   |
|  | min  | °C              | -40               |
|  | max  | °C              | +70               |
| <hr/>  |      |                 |                   |
| <b>Rezistență și protecție</b>                   |      |                 |                   |
| Grad IP frontal                                  |      |                 | IP40              |
| Grad IP terminale                                |      |                 | IP20              |
| <hr/>  |      |                 |                   |
| <b>Dimensiuni</b>                                |      |                 |                   |



| Series | L1 |      |    |
|--------|----|------|----|
|        | 1  | 2    | 3  |
| GF20   | 40 | 53.5 | 67 |

### Diagrame de cablare



### Certificari si conformitate

#### Conformitate

CSA C22.2 n° 14  
IEC/EN/BS 60947-1  
IEC/EN/BS 60947-3  
IEC/EN/BS 60947-5-1  
UL60947-4-1

#### Certificate

cULus  
EAC

### Clasificare ETIM

ETIM 8.0

EC001029 -  
Selector complet