

Denumirea produsului				Comutatoare cu came rotative
Denumirea tipului de produs				GF20
Caracteristici generale				
Diagrama de comutare				26 - Comutator inversor motor trifazat cu revenire cu arc
Nr de elemente				3
Forma de montare				O48 - Capac de service modular pentru montare pe sina DIN de 35 mm cu maner negru
Caracteristicile contactului				
Tensiunea nominală de izolație Ui	Tensiune nominală de izolație Ui IEC/EN	V	480	
	Tensiune nominală de izolație Ui UL/CSA	V	240	
Tensiune nominală de rezistență la impuls Uimp		kV	4	
Curent termic convențional de aer liber Ith	IEC/EN	A	20	
	UL/CSA	A	15	
Tensiune nominală de funcționare		V	480	
Tensiune nominală de impuls operațională		kV	4	
Dimensiunea maximă a siguranței pentru protecția la scurtcircuit In (gG)	10kA	A	20	
	15kA	A	20	
	25kA	A	20	
Curent de scurtă durată nominal Icw	1s	kA	250	
Conductivitate				10/5 mA/V
Curentul de funcționare Ie IEC/EN				
AC1/AC21A		A	20	
AC15	110V	A	10	
	220/230V	A	8	
	380/400V	A	6	
Putere nominală de funcționare în AC				
AC-3 trifazat	220/230V	kW	3	
	380/440V	kW	5	
AC-3 monofazat	110V	kW	0.5	
	220/230V	kW	1.5	
	380/440V	kW	2	
AC23A trifazat	220/230V	kW	4	
	380/440V	kW	7.5	
AC23A monofazat	110V	kW	0.75	
	220/230V	kW	2	
	380/440V	kW	2.5	

Curentul nominal de funcționare în DC
DC21A

48V	A	20
60V	A	20
110V	A	4
220V	A	0.7
440V	A	0.2

DC13

24V	A	6
48V	A	6
60V	A	3
110V	A	1
220V	A	0.4
440V	A	0.15

Disiparea puterii
W 0.8
Caracteristici mecanice
Terminale Borne șurub
M3
Cuplu de strângere pentru terminale max
Nm 0.5
Dimensiunea conductorului
AWG - Cablu rigid

min	AWG	20
max	AWG	12

AWG - Cablu flexibil

min	AWG	20
max	AWG	12

Dimensiunea conductorului (IEC) - Cablu flexibil

min	mm ²	0.5
max	mm ²	2.5

Dimensiunea conductorului (IEC) - Cablu rigid

min	mm ²	0.5
max	mm ²	2.5

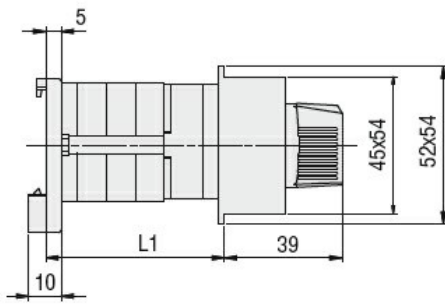
Durata de viata mecanica
cycles 1x10⁶
Date tehnice UL
Puterea motorului pentru control direct on-line
pentru motor trifazat
240V HP 3
pentru motor monofazat
240V HP 1
Conditii ambientale
Temperatura
Temperatura de Operare

min	°C	-25
max	°C	+55

Temperatura de depozitare

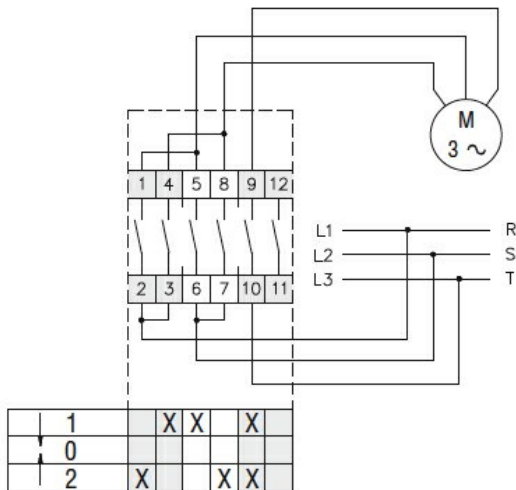
min	°C	-40
max	°C	+70

Rezistență și protecție
Grad IP frontal
IP40
Grad IP terminale
IP20
Dimensiuni



Series	L1		
	1	2	3
GF20	40	53.5	67

Diagrame de cablare



Certificari si conformitate

Conformitate

CSA C22.2 n° 14
IEC/EN/BS 60947-1
IEC/EN/BS 60947-3
IEC/EN/BS 60947-5-1
UL60947-4-1

Certificate

cULus
EAC

Clasificare ETIM

ETIM 8.0

EC001029 -
Selector complet