

Denumirea produsului				Comutatoare cu came rotative
Denumirea tipului de produs				GF20
<b>Caracteristici generale</b>				
Diagrama de comutare				19 - Comutator de control al motorului Dahlander 0-1-2
Nr de elemente				4
Forma de montare				O48 - Capac de service modular pentru montare pe sina DIN de 35 mm cu maner negru
<b>Caracteristicile contactului</b>				
Tensiunea nominală de izolație Ui	Tensiune nominală de izolație Ui IEC/EN	V	480	
	Tensiune nominală de izolație Ui UL/CSA	V	240	
Tensiune nominală de rezistență la impuls Uimp		kV	4	
Curent termic convențional de aer liber Ith	IEC/EN	A	20	
	UL/CSA	A	15	
Tensiune nominală de funcționare		V	480	
Tensiune nominală de impuls operațională		kV	4	
Dimensiunea maximă a siguranței pentru protecția la scurtcircuit In (gG)	10kA	A	20	
	15kA	A	20	
	25kA	A	20	
Curent de scurtă durată nominal Icw	1s	kA	250	
Conductivitate			10/5 mA/V	
Curentul de funcționare Ie IEC/EN				
AC1/AC21A		A	20	
AC15	110V	A	10	
	220/230V	A	8	
	380/400V	A	6	
Putere nominală de funcționare în AC				
AC-3 trifazat	220/230V	kW	3	
	380/440V	kW	5	
AC-3 monofazat	110V	kW	0.5	
	220/230V	kW	1.5	
	380/440V	kW	2	
AC23A trifazat	220/230V	kW	4	
	380/440V	kW	7.5	
AC23A monofazat	110V	kW	0.75	
	220/230V	kW	2	
	380/440V	kW	2.5	

**Curentul nominal de funcționare în DC**
**DC21A**

48V	A	20
60V	A	20
110V	A	4
220V	A	0.7
440V	A	0.2

**DC13**

24V	A	6
48V	A	6
60V	A	3
110V	A	1
220V	A	0.4
440V	A	0.15

**Disiparea puterii**
**W 0.8**
**Caracteristici mecanice**
**Terminale Borne șurub**
**M3**
**Cuplu de strângere pentru terminale max**
**Nm 0.5**
**Dimensiunea conductorului**
**AWG - Cablu rigid**

min	AWG	20
max	AWG	12

**AWG - Cablu flexibil**

min	AWG	20
max	AWG	12

**Dimensiunea conductorului (IEC) - Cablu flexibil**

min	mm <sup>2</sup>	0.5
max	mm <sup>2</sup>	2.5

**Dimensiunea conductorului (IEC) - Cablu rigid**

min	mm <sup>2</sup>	0.5
max	mm <sup>2</sup>	2.5

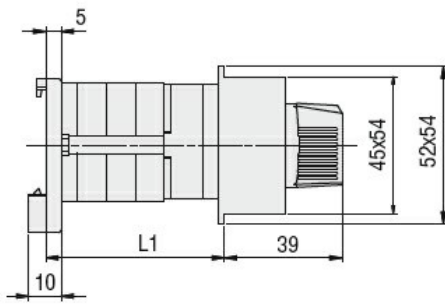
**Durata de viata mecanica**
**cycles 1x10<sup>6</sup>**
**Date tehnice UL**
**Puterea motorului pentru control direct on-line**
**pentru motor trifazat**
**240V HP 3**
**pentru motor monofazat**
**240V HP 1**
**Conditii ambientale**
**Temperatura**
**Temperatura de Operare**

min	°C	-25
max	°C	+55

**Temperatura de depozitare**

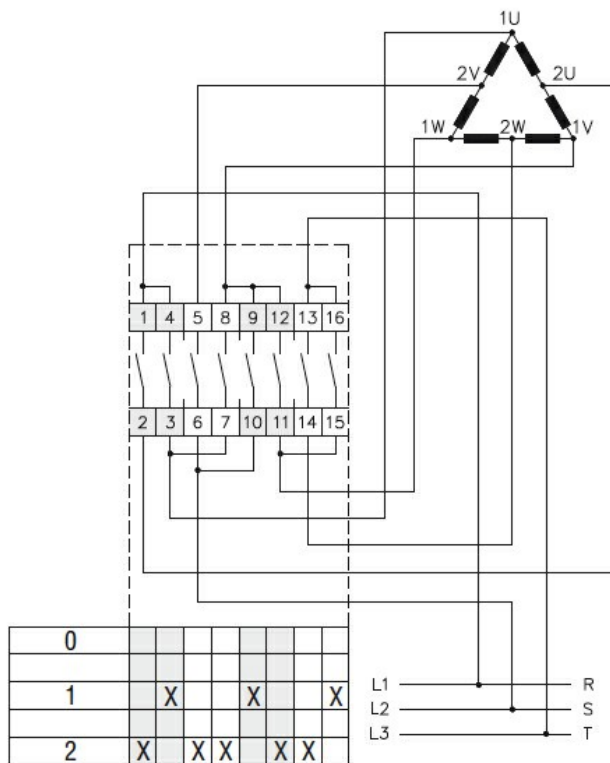
min	°C	-40
max	°C	+70

**Rezistență și protecție**
**Grad IP frontal**
**IP40**
**Grad IP terminale**
**IP20**
**Dimensiuni**



Series	L1		
	1	2	3
GF20	40	53.5	67

### Diagrame de cablare



### Certificari si conformitate

#### Conformitate

CSA C22.2 n° 14  
IEC/EN/BS 60947-1  
IEC/EN/BS 60947-3  
IEC/EN/BS 60947-5-1  
UL60947-4-1

#### Certificate

cULus  
EAC

### Clasificare ETIM

ETIM 8.0

EC001029 -  
Selector complet