

|  |   |    |      |  |
|--|---|----|------|--|
| Denumirea produsului   |   |    |      | Comutatoare cu<br>came rotative  |
| Denumirea tipului de produs  |   |    |      | GF20   |
| <b>Caracteristici generale</b>   |   |    |      |  |
| Diagrama de comutare   |   |    |      | 11 - Comutator<br>inversor motor<br>trifazat   |
| Nr de elemente   |   |    |      | 3  |
| Forma de montare   |   |    |      | O48 - Capac de<br>service modular<br>pentru montare<br>pe sina DIN de<br>35 mm cu maner<br>negru |
| <b>Caracteristicile contactului</b>                                      |   |    |      |  |
| Tensiunea nominală de izolație Ui  | Tensiune nominală de izolație Ui IEC/EN | V  | 480  |  |
|  | Tensiune nominală de izolație Ui UL/CSA | V  | 240  |  |
| Tensiune nominală de rezistență la impuls Uimp                           |   | kV | 4    |  |
| Curent termic convențional de aer liber Ith                              | IEC/EN                                  | A  | 20   |  |
|  | UL/CSA                                  | A  | 15   |  |
| Tensiune nominală de funcționare   |   | V  | 480  |  |
| Tensiune nominală de impuls operațională                                 |   | kV | 4    |  |
| Dimensiunea maximă a siguranței pentru protecția la scurtcircuit In (gG) | 10kA                                    | A  | 20   |  |
|  | 15kA                                    | A  | 20   |  |
|  | 25kA                                    | A  | 20   |  |
| Curent de scurtă durată nominal Icw                                      | 1s                                      | kA | 250  |  |
| Conductivitate   |   |    |      | 10/5 mA/V  |
| Curentul de funcționare Ie IEC/EN  |   |    |      |  |
| AC1/AC21A  |   | A  | 20   |  |
| AC15   | 110V                                    | A  | 10   |  |
|  | 220/230V                                | A  | 8    |  |
|  | 380/400V                                | A  | 6    |  |
| Putere nominală de funcționare în AC                                     |   |    |      |  |
| AC-3 trifazat  | 220/230V                                | kW | 3    |  |
|  | 380/440V                                | kW | 5    |  |
| AC-3 monofazat   | 110V                                    | kW | 0.5  |  |
|  | 220/230V                                | kW | 1.5  |  |
|  | 380/440V                                | kW | 2    |  |
| AC23A trifazat   | 220/230V                                | kW | 4    |  |
|  | 380/440V                                | kW | 7.5  |  |
| AC23A monofazat  | 110V                                    | kW | 0.75 |  |
|  | 220/230V                                | kW | 2    |  |
|  | 380/440V                                | kW | 2.5  |  |
| Curentul nominal de funcționare în DC                                    |   |    |      |  |

DC21A

|      |   |     |
|------|---|-----|
| 48V  | A | 20  |
| 60V  | A | 20  |
| 110V | A | 4   |
| 220V | A | 0.7 |
| 440V | A | 0.2 |

DC13

|      |   |      |
|------|---|------|
| 24V  | A | 6    |
| 48V  | A | 6    |
| 60V  | A | 3    |
| 110V | A | 1    |
| 220V | A | 0.4  |
| 440V | A | 0.15 |

Disiparea puterii

W 0.8

### Caracteristici mecanice

Terminale Borne șurub

M3

Cuplu de strângere pentru terminale max

Nm 0.5

Dimensiunea conductorului

AWG - Cablu rigid

|     |     |    |
|-----|-----|----|
| min | AWG | 20 |
| max | AWG | 12 |

AWG - Cablu flexibil

|     |     |    |
|-----|-----|----|
| min | AWG | 20 |
| max | AWG | 12 |

Dimensiunea conductorului (IEC) - Cablu flexibil

|     |                 |     |
|-----|-----------------|-----|
| min | mm <sup>2</sup> | 0.5 |
| max | mm <sup>2</sup> | 2.5 |

Dimensiunea conductorului (IEC) - Cablu rigid

|     |                 |     |
|-----|-----------------|-----|
| min | mm <sup>2</sup> | 0.5 |
| max | mm <sup>2</sup> | 2.5 |

Durata de viata mecanica

cycles 1x10<sup>6</sup>

### Date tehnice UL

Puterea motorului pentru control direct on-line  
pentru motor trifazat

240V HP 3

pentru motor monofazat

240V HP 1

### Conditii ambientale

Temperatura

Temperatura de Operare

|     |    |     |
|-----|----|-----|
| min | °C | -25 |
| max | °C | +55 |

Temperatura de depozitare

|     |    |     |
|-----|----|-----|
| min | °C | -40 |
| max | °C | +70 |

### Rezistență și protecție

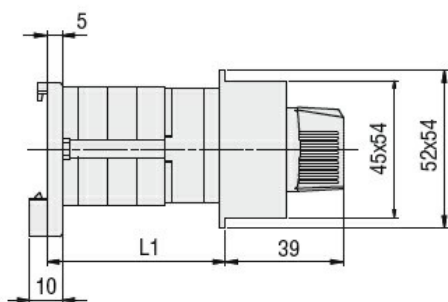
Grad IP frontal

IP40

Grad IP terminale

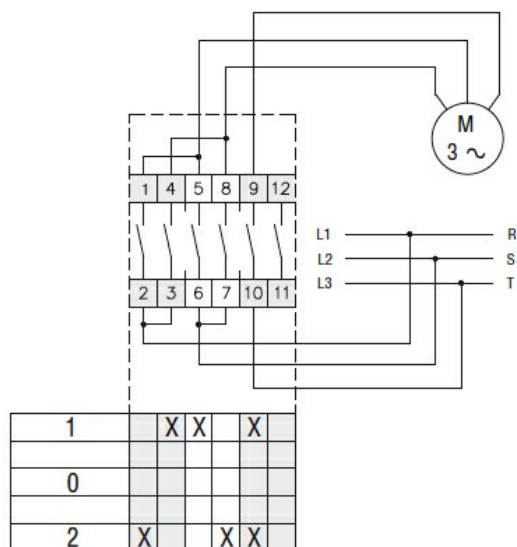
IP20

### Dimensiuni



| Series | L1 |      |    |
|--------|----|------|----|
|        | 1  | 2    | 3  |
| GF20   | 40 | 53.5 | 67 |

### Diagrame de cablare



### Certificari si conformitate

#### Conformitate

CSA C22.2 n° 14  
IEC/EN/BS 60947-1  
IEC/EN/BS 60947-3  
IEC/EN/BS 60947-5-1  
UL60947-4-1

#### Certificate

cULus  
EAC

### Clasificare ETIM

ETIM 8.0

EC001029 -  
Selector complet