



Denumirea produsului	Comutatoare cu came rotative
Denumirea tipului de produs	GF20
<b>Caracteristici generale</b>	
Diagrama de comutare	10 - Comutator ON/OFF 3 poli
Nr de elemente	2
Forma de montare	O48 - Capac de service modular pentru montare pe sina DIN de 35 mm cu maner negru

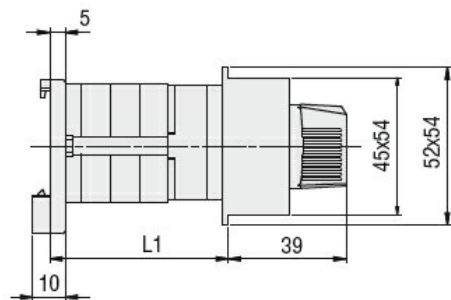
<b>Caracteristicile contactului</b>			
Tensiunea nominală de izolație Ui	Tensiune nominală de izolație Ui IEC/EN	V	480
	Tensiune nominală de izolație Ui UL/CSA	V	240
Tensiune nominală de rezistență la impuls Uimp		kV	4
Curent termic convențional de aer liber Ith	IEC/EN	A	20
	UL/CSA	A	15
Tensiune nominală de funcționare		V	480
Tensiune nominală de impuls operațională		kV	4
Dimensiunea maximă a siguranței pentru protecția la scurtcircuit In (gG)	10kA	A	20
	15kA	A	20
	25kA	A	20
Curent de scurtă durată nominal Icw	1s	kA	250
Conductivitate			10/5 mA/V
Curentul de funcționare Ie IEC/EN			
AC1/AC21A		A	20
AC15	110V	A	10
	220/230V	A	8
	380/400V	A	6
Putere nominală de funcționare în AC			
AC-3 trifazat	220/230V	kW	3
	380/440V	kW	5
AC-3 monofazat	110V	kW	0.5
	220/230V	kW	1.5
	380/440V	kW	2
AC23A trifazat			

	220/230V	kW	4
	380/440V	kW	7.5
<hr/>			
AC23A monofazat	110V	kW	0.75
	220/230V	kW	2
	380/440V	kW	2.5
<hr/>			
Curentul nominal de funcționare în DC			
DC21A			
	48V	A	20
	60V	A	20
	110V	A	4
	220V	A	0.7
	440V	A	0.2
<hr/>			
DC13			
	24V	A	6
	48V	A	6
	60V	A	3
	110V	A	1
	220V	A	0.4
	440V	A	0.15
<hr/>			
Disiparea puterii		W	0.8
<b>Caracteristici mecanice</b>			
Terminale Borne șurub			M3
Cuplu de strângere pentru terminale max		Nm	0.5
<hr/>			
Dimensiunea conductorului			
AWG - Cablu rigid			
	min	AWG	20
	max	AWG	12
<hr/>			
AWG - Cablu flexibil			
	min	AWG	20
	max	AWG	12
<hr/>			
Dimensiunea conductorului (IEC) - Cablu flexibil			
	min	mm <sup>2</sup>	0.5
	max	mm <sup>2</sup>	2.5
<hr/>			
Dimensiunea conductorului (IEC) - Cablu rigid			
	min	mm <sup>2</sup>	0.5
	max	mm <sup>2</sup>	2.5
<hr/>			
Durata de viata mecanica		cycles	1x10 <sup>6</sup>
<b>Date tehnice UL</b>			
Puterea motorului pentru control direct on-line			
pentru motor trifazat			
	240V	HP	3
<hr/>			
pentru motor monofazat			
	240V	HP	1
<hr/>			
<b>Conditii ambientale</b>			
Temperatura			
Temperatura de Operare			
	min	°C	-25
	max	°C	+55
<hr/>			
Temperatura de depozitare			
	min	°C	-40
	max	°C	+70
<hr/>			
<b>Rezistență și protecție</b>			
Grad IP frontal			IP40

Grad IP terminale

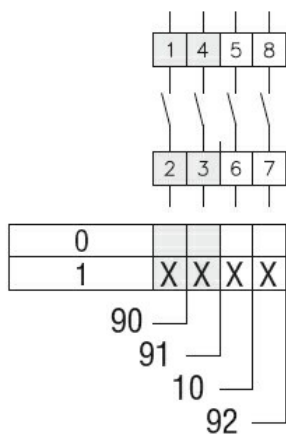
IP20

**Dimensiuni**



Series	L1		
	1	2	3
<b>GF20</b>	40	53.5	67

**Diagrame de cablare**



**Certificari si conformitate**

Conformitate

CSA C22.2 n° 14  
IEC/EN/BS 60947-1  
IEC/EN/BS 60947-3  
IEC/EN/BS 60947-5-1  
UL60947-4-1

Certificate

cULus  
EAC

**Clasificare ETIM**

ETIM 8.0

EC001029 -  
Selector complet