

Denumirea produsului	Comutatoare cu came rotative
Denumirea tipului de produs	GF20
Caracteristici generale	
Diagrama de comutare	08 - Comutator ON/OFF 4 poli
Nr de elemente	2
Forma de montare	U25 - executie pentru montaj frontal cu maner incuiabil galben/rosu in 0 si capace terminale

Caracteristicile contactului			
Tensiunea nominală de izolație Ui	Tensiune nominală de izolație Ui IEC/EN	V	480
	Tensiune nominală de izolație Ui UL/CSA	V	240
Tensiune nominală de rezistență la impuls Uimp		kV	4
Curent termic convențional de aer liber Ith	IEC/EN	A	20
	UL/CSA	A	15
Tensiune nominală de funcționare		V	480
Tensiune nominală de impuls operațională		kV	4
Dimensiunea maximă a siguranței pentru protecția la scurtcircuit In (gG)	10kA	A	20
	15kA	A	20
	25kA	A	20
Curent de scurtă durată nominal Icw	1s	kA	250
Conductivitate			10/5 mA/V
Curentul de funcționare Ie IEC/EN			
AC1/AC21A		A	20
AC15	110V	A	10
	220/230V	A	8
	380/400V	A	6
Putere nominală de funcționare în AC			
AC-3 trifazat	220/230V	kW	3
	380/440V	kW	5
AC-3 monofazat	110V	kW	0.5
	220/230V	kW	1.5
	380/440V	kW	2
AC23A trifazat	220/230V	kW	4
	380/440V	kW	7.5
AC23A monofazat	110V	kW	0.75
	220/230V	kW	2
	380/440V	kW	2.5

Curentul nominal de funcționare în DC

DC21A

48V	A	20
60V	A	20
110V	A	4
220V	A	0.7
440V	A	0.2

DC13

24V	A	6
48V	A	6
60V	A	3
110V	A	1
220V	A	0.4
440V	A	0.15

Disiparea puterii

W 0.8

Caracteristici mecanice

Terminale Borne șurub

M3

Cuplu de strângere pentru terminale max

Nm 0.5

Dimensiunea conductorului

AWG - Cablu rigid

min	AWG	20
max	AWG	12

AWG - Cablu flexibil

min	AWG	20
max	AWG	12

Dimensiunea conductorului (IEC) - Cablu flexibil

min	mm ²	0.5
max	mm ²	2.5

Dimensiunea conductorului (IEC) - Cablu rigid

min	mm ²	0.5
max	mm ²	2.5

Durata de viata mecanica

cycles 1x10⁶

Date tehnice UL

Puterea motorului pentru control direct on-line
pentru motor trifazat

240V HP 3

pentru motor monofazat

240V HP 1

Conditii ambientale

Temperatura

Temperatura de Operare

min	°C	-25
max	°C	+55

Temperatura de depozitare

min	°C	-40
max	°C	+70

Rezistență și protecție

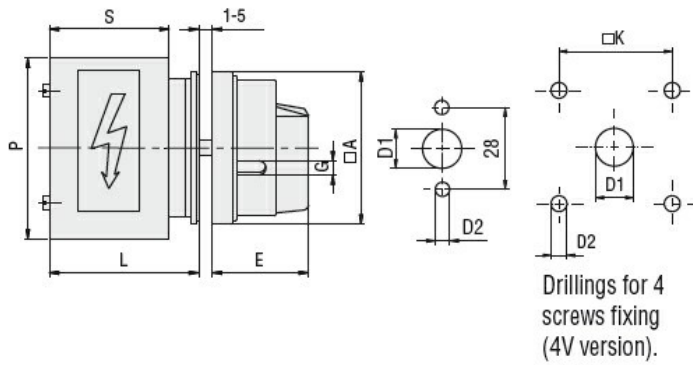
Grad IP frontal

IP40

Grad IP terminale

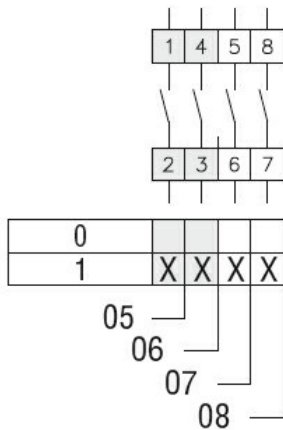
IP20

Dimensiuni



Series	Dimensions						L			
	□A	D1	D2	E	G	□K	1	2	3...12	
GF20	48	12	5	34.2	5	36	44	57.5	71	192.5

Diagrame de cablare



Certificari si conformitate

Conformitate

CSA C22.2 n° 14
IEC/EN/BS 60947-1
IEC/EN/BS 60947-3
IEC/EN/BS 60947-5-1
UL60947-4-1

Certificate

cULus
EAC

Clasificare ETIM

ETIM 8.0

EC001029 -
Selector complet