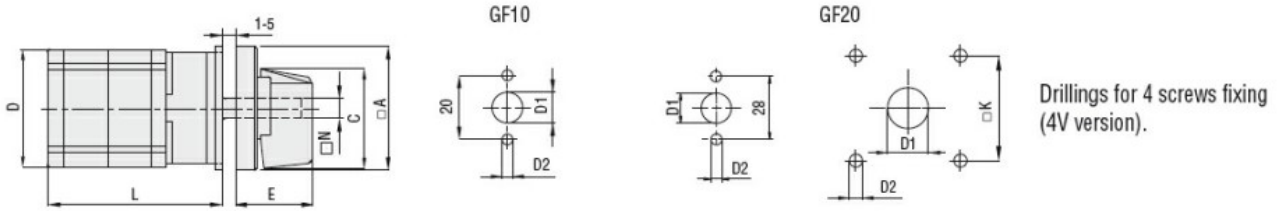


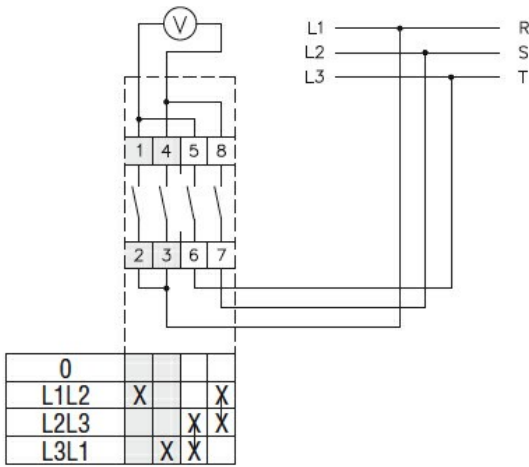
| | | | | |
|--|---|----|-----------|--|
| Denumirea produsului | | | | Comutatoare cu came rotative |
| Denumirea tipului de produs | | | | GF10 |
| Caracteristici generale | | | | |
| Diagrama de comutare | | | | 67 - Comutator voltmetru pentru tensiuni fază-fază |
| Nr de elemente | | | | 2 |
| Forma de montare | | | | U - Versiune cu montare frontală cu mâner negru |
| Caracteristicile contactului | | | | |
| Tensiunea nominală de izolație Ui | Tensiune nominală de izolație Ui IEC/EN | V | 480 | |
| | Tensiune nominală de izolație Ui UL/CSA | V | 240 | |
| Tensiune nominală de rezistență la impuls Uimp | | kV | 4 | |
| Curent termic convențional de aer liber Ith | IEC/EN | A | 10 | |
| | UL/CSA | A | 10 | |
| Tensiune nominală de funcționare | | V | 480 | |
| Tensiune nominală de impuls operațională | | kV | 4 | |
| Dimensiunea maximă a siguranței pentru protecția la scurtcircuit In (gG) | 10kA | A | 16 | |
| Curent de scurtă durată nominal Icw | 1s | kA | 250 | |
| Conductivitate | | | 10/5 mA/V | |
| Curentul de funcționare la IEC/EN | AC1/AC21A | | | |
| | | A | 10 | |
| | AC15 | | | |
| | 110V | A | 5 | |
| | 220/230V | A | 3 | |
| | 380/400V | A | 2 | |
| Putere nominală de funcționare în AC | AC-3 trifazat | | | |
| | 220/230V | kW | 1.5 | |
| | 380/440V | kW | 2.2 | |
| | AC-3 monofazat | | | |
| | 110V | kW | 0.3 | |
| | 220/230V | kW | 0.55 | |
| | 380/440V | kW | 0.75 | |
| | AC23A trifazat | | | |
| | 220/230V | kW | 1.8 | |
| | 380/440V | kW | 3 | |
| | AC23A monofazat | | | |
| | 110V | kW | 0.7 | |
| | 220/230V | kW | 0.75 | |
| | 380/440V | kW | 1.1 | |
| Curentul nominal de funcționare în DC | DC21A | | | |
| | 48V | A | 10 | |
| | 60V | A | 7 | |
| | 110V | A | 2 | |

| | | | |
|--|------|-----------------|-------------------|
| | 220V | A | 0.7 |
| | 440V | A | 0.2 |
| DC13 | | | |
| | 24V | A | 3 |
| | 48V | A | 3 |
| | 60V | A | 2 |
| | 110V | A | 1 |
| | 220V | A | 0.3 |
| | 440V | A | 0.1 |
| Disiparea puterii | | W | 0.4 |
| Caracteristici mecanice | | | |
| Terminale Borne șurub | | | 2.5M |
| Cuplu de strângere pentru terminale max | | Nm | 0.4 |
| Dimensiunea conductorului | | | |
| AWG - Cablu rigid | | | |
| | min | AWG | 20 |
| | max | AWG | 14 |
| AWG - Cablu flexibil | | | |
| | min | AWG | 20 |
| | max | AWG | 14 |
| Dimensiunea conductorului (IEC) - Cablu flexibil | | | |
| | min | mm ² | 0.5 |
| | max | mm ² | 1.5 |
| Dimensiunea conductorului (IEC) - Cablu rigid | | | |
| | min | mm ² | 0.5 |
| | max | mm ² | 1.5 |
| Durata de viata mecanica | | cycles | 1x10 ⁶ |
| Date tehnice UL | | | |
| Puterea motorului pentru control direct on-line | | | |
| pentru motor trifazat | | | |
| | 240V | HP | 2 |
| pentru motor monofazat | | | |
| | 240V | HP | 0.75 |
| Conditii ambientale | | | |
| Temperatura | | | |
| Temperatura de Operare | | | |
| | min | °C | -25 |
| | max | °C | +55 |
| Temperatura de depozitare | | | |
| | min | °C | -40 |
| | max | °C | +70 |
| Rezistență și protecție | | | |
| Grad IP frontal | | | IP40 |
| Grad IP terminale | | | IP20 |
| Dimensiuni | | | |



| Series | Dimensions | | | | | | | | L Number of elements | | | | | | | | | | | |
|--------|------------|------|----|-----|-----|------|----|----|----------------------|------|----|------|----|-------|-----|-------|-----|-------|-----|-------|
| | □A | C | D | ∅D1 | ∅D2 | E | □K | N | 1 | 2 | 3 | 4 | 5 | 6 | 7 | 8 | 9 | 10 | 11 | 12 |
| GF10 | 30 | 24 | 29 | 9 | 3.2 | 18.5 | - | ∅5 | 40 | 52 | 64 | 76 | 88 | 100 | 112 | 124 | - | - | - | - |
| GF20 | 48 | 39.5 | 36 | 12 | 5 | 26.5 | 36 | □6 | 44 | 57.5 | 71 | 84.5 | 98 | 111.5 | 125 | 138.5 | 152 | 165.5 | 179 | 192.5 |

Diagrame de cablare



Certificari si conformitate

Conformitate

CSA C22.2 n° 14
IEC/EN/BS 60947-1
IEC/EN/BS 60947-3
IEC/EN/BS 60947-5-1
UL60947-4-1

Certificate

cULus
EAC

Clasificare ETIM

ETIM 8.0

EC001029 -
Selector complet