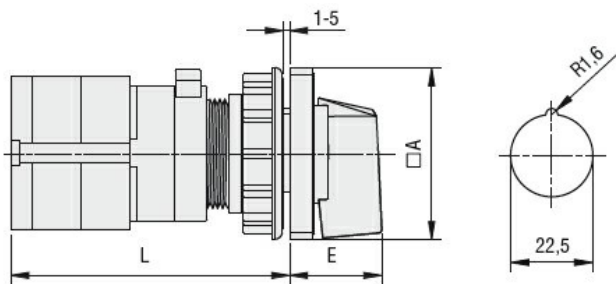


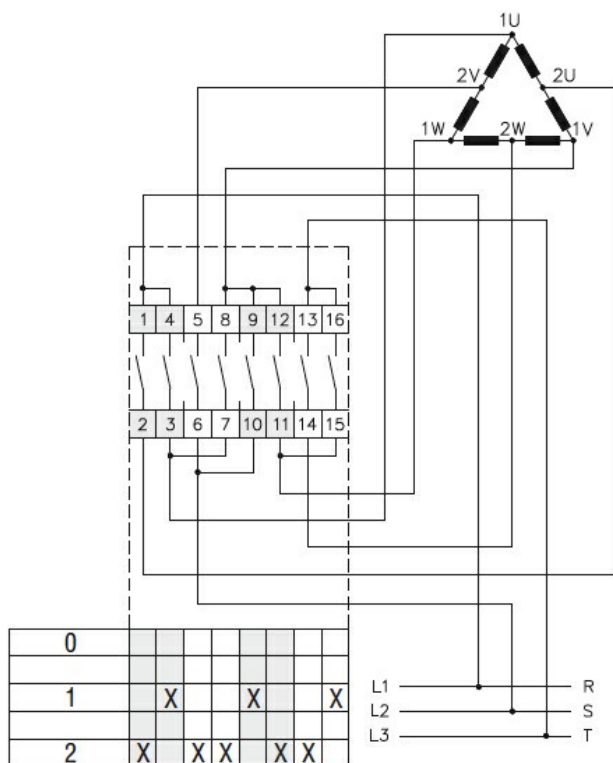
Denumirea produsului				Comutatoare cu came rotative
Denumirea tipului de produs				GF10
Caracteristici generale				
Diagrama de comutare				19 - Comutator de control al motorului Dahlander 0-1-2
Nr de elemente				4
Forma de montare				U47 - Execuție pentru montare frontală cu mâner negru și fixare prin clic pentru orificiu diam.22mm
Caracteristicile contactului				
Tensiunea nominală de izolație Ui	Tensiune nominală de izolație Ui IEC/EN	V	480	
	Tensiune nominală de izolație Ui UL/CSA	V	240	
Tensiune nominală de rezistență la impuls Uimp		kV	4	
Curent termic convențional de aer liber Ith	IEC/EN	A	10	
	UL/CSA	A	10	
Tensiune nominală de funcționare		V	480	
Tensiune nominală de impuls operațională		kV	4	
Dimensiunea maximă a siguranței pentru protecția la scurtcircuit In (gG)	10kA	A	16	
Curent de scurtă durată nominal Icw	1s	kA	250	
Conductivitate				10/5 mA/V
Curentul de funcționare la IEC/EN				
AC1/AC21A		A	10	
AC15	110V	A	5	
	220/230V	A	3	
	380/400V	A	2	
Putere nominală de funcționare în AC				
AC-3 trifazat	220/230V	kW	1.5	
	380/440V	kW	2.2	
AC-3 monofazat	110V	kW	0.3	
	220/230V	kW	0.55	
	380/440V	kW	0.75	
AC23A trifazat	220/230V	kW	1.8	
	380/440V	kW	3	
AC23A monofazat	110V	kW	0.7	
	220/230V	kW	0.75	
	380/440V	kW	1.1	
Curentul nominal de funcționare în DC				

DC21A				
	48V	A	10	
	60V	A	7	
	110V	A	2	
	220V	A	0.7	
	440V	A	0.2	
DC13				
	24V	A	3	
	48V	A	3	
	60V	A	2	
	110V	A	1	
	220V	A	0.3	
	440V	A	0.1	
Disiparea puterii		W	0.4	
Caracteristici mecanice				
Terminale Borne șurub				2.5M
Cuplu de strângere pentru terminale max		Nm	0.4	
Dimensiunea conductorului				
AWG - Cablu rigid				
	min	AWG	20	
	max	AWG	14	
AWG - Cablu flexibil				
	min	AWG	20	
	max	AWG	14	
Dimensiunea conductorului (IEC) - Cablu flexibil				
	min	mm ²	0.5	
	max	mm ²	1.5	
Dimensiunea conductorului (IEC) - Cablu rigid				
	min	mm ²	0.5	
	max	mm ²	1.5	
Durata de viata mecanica		cycles	1x10 ⁶	
Date tehnice UL				
Puterea motorului pentru control direct on-line				
pentru motor trifazat				
	240V	HP	2	
pentru motor monofazat				
	240V	HP	0.75	
Conditii ambientale				
Temperatura				
Temperatura de Operare				
	min	°C	-25	
	max	°C	+55	
Temperatura de depozitare				
	min	°C	-40	
	max	°C	+70	
Rezistență și protecție				
Grad IP frontal				IP40
Grad IP terminale				IP20
Dimensiuni				



Series	Dimensions		L			
	□A	E	1	2	3...8	
GF10	30	18.5	60	72	84	144
GF20	48	26.5	56	69.5	83	150.5

Diagrame de cablare



Certificari si conformitate

Conformitate

CSA C22.2 n° 14
IEC/EN/BS 60947-1
IEC/EN/BS 60947-3
IEC/EN/BS 60947-5-1
UL60947-4-1

Certificate

cULus
EAC

Clasificare ETIM

ETIM 8.0

EC001029 -
Selector complet