

Denumirea produsului	Comutatoare cu came rotative		
Denumirea tipului de produs	7GN63		
Caracteristici generale			
Diagrama de comutare	25 - Comutator inversor motor monofazat cu revenire cu arc		
Nr de elemente	2		
Forma de montare	U65 - Versiune cu montare frontală cu mâner de blocare galben/roșu în 0 și capace pentru terminale		
Caracteristicile contactului			
Tensiunea nominală de izolație Ui	Tensiune nominală de izolație Ui IEC/EN	V	690
	Tensiune nominală de izolație Ui UL/CSA	V	600
Tensiune nominală de rezistență la impuls Uimp		kV	6
Curent termic convențional de aer liber Ith	IEC/EN	A	63
	UL/CSA	A	60
Tensiune nominală de funcționare		V	480
Tensiune nominală de impuls operațională		kV	4
Dimensiunea maximă a siguranței pentru protecția la scurtcircuit In (gG)	10kA	A	63
	15kA	A	63
	25kA	A	63
	50kA	A	63
	63kA	A	63
Curent de scurtă durată nominal Icw	1s	kA	1600
Conductivitate			10/5 mA/V
Curentul de funcționare la IEC/EN			
AC1/AC21A		A	63
AC15	110V	A	32
	220/230V	A	25
	380/400V	A	15
	660/690V	A	4
Putere nominală de funcționare în AC			
AC-3 trifazat	220/230V	kW	11
	380/440V	kW	18.5
	500/690V	kW	18.5
AC-3 monofazat	110V	kW	3.7
	220/230V	kW	6.5
	380/440V	kW	11.5
AC23A trifazat	220/230V	kW	12.5

	380/440V	kW	30
	500/690V	kW	30
<hr/>			
AC23A monofazat	110V	kW	3.7
	220/230V	kW	7.5
	380/440V	kW	12.5
<hr/>			
Curentul nominal de funcționare în DC			
DC21A	48V	A	63
	60V	A	50
	110V	A	8
	220V	A	1
<hr/>			
DC23A (poli în serie)	24V	A	50 (1)
	48V	A	50 (2)
	60V	A	50 (3)
	110V	A	25 (3)
	220V	A	15 (4)
<hr/>			
DC13	24V	A	63
	48V	A	40
	60V	A	28
	110V	A	3.3
<hr/>			
Disiparea puterii		W	3.4
<hr/>			
Caracteristici mecanice			
Terminale Borne șurub			M5
Cuplu de strângere pentru terminale max		Nm	2
<hr/>			
Dimensiunea conductorului			
AWG - Cablu rigid	min	AWG	14
	max	AWG	6
<hr/>			
AWG - Cablu flexibil	min	AWG	14
	max	AWG	8
<hr/>			
Dimensiunea conductorului (IEC) - Cablu flexibil			
	min	mm ²	2.5
	max	mm ²	10
<hr/>			
Dimensiunea conductorului (IEC) - Cablu rigid			
	min	mm ²	2.5
	max	mm ²	16
<hr/>			
Durata de viata mecanica		cycles	5x10 ⁶
<hr/>			
Date tehnice UL			
Puterea motorului pentru control direct on-line			
pentru motor trifazat	120V	HP	7.5
	240V	HP	15
	480V	HP	25
	600V	HP	25
<hr/>			
pentru motor monofazat	120V	HP	3
	240V	HP	10

Conditii ambientale
Temperatura
Temperatura de Operare

min	°C	-25
max	°C	+55

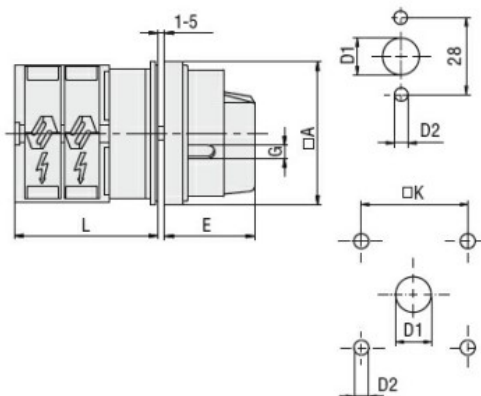
Temperatura de depozitare

min	°C	-40
max	°C	+70

Rezistență și protecție

Grad IP frontal	IP40
Grad IP terminale	IP00

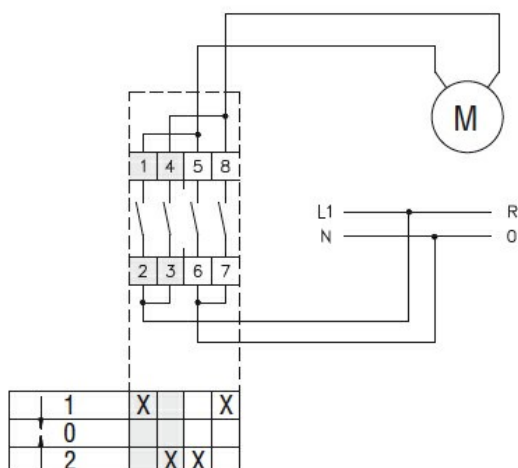
Dimensiuni



Standard drillings for 7GN125.
Drillings on request for 4 screws fixing (4V version).

Series	Dimensions						L			
	□A	D1	D2	E	G	□K	1	2	3...12	
7GN12	65	12	5	34.2	5	36	36.1	45.8	55.5	142.8
7GN20	65	12	5	34.2	5	36	36.1	45.8	55.5	142.8
7GN25	65	12	5	34.2	5	36	40.5	54.1	67.7	190.1
7GN32	65	14	5	38	6	48	46.5	61.6	76.7	212.6
7GN40	65	14	5	38	6	48	46.5	61.6	76.7	212.6
7GN63	65	14	5	38	6	48	50.3	68.4	86.5	249.4
7GN125	90	16	6	49	7	68	67.3	96.4	125.5	394.9

Diagrame de cablare



Certificari si conformitate

Conformitate

- CSA C22.2 n° 14
- IEC/EN/BS 60947-1
- IEC/EN/BS 60947-3
- IEC/EN/BS 60947-5-1
- UL60947-4-1

Certificate

- cCSAus
- EAC
- UL

Clasificare ETIM

ETIM 8.0

EC001029 -
Selector complet