



Denumirea produsului	Comutatoare cu came rotative		
Denumirea tipului de produs	7GN63		
Caracteristici generale			
Diagrama de comutare	12 - Starter motor stea-triunghi		
Nr de elemente	4		
Forma de montare	U - Versiune cu montare frontală cu mâner negru		
Caracteristicile contactului			
Tensiunea nominală de izolație Ui	Tensiune nominală de izolație Ui IEC/EN	V	690
	Tensiune nominală de izolație Ui UL/CSA	V	600
Tensiune nominală de rezistență la impuls Uimp		kV	6
Curent termic convențional de aer liber Ith	IEC/EN	A	63
	UL/CSA	A	60
Tensiune nominală de funcționare		V	480
Tensiune nominală de impuls operațională		kV	4
Dimensiunea maximă a siguranței pentru protecția la scurtcircuit In (gG)	10kA	A	63
	15kA	A	63
	25kA	A	63
	50kA	A	63
	63kA	A	63
Curent de scurtă durată nominal Icw	1s	kA	1600
Conductivitate			10/5 mA/V
Curentul de funcționare la IEC/EN			
AC1/AC21A		A	63
AC15	110V	A	32
	220/230V	A	25
	380/400V	A	15
	660/690V	A	4
Putere nominală de funcționare în AC			
AC-3 trifazat	220/230V	kW	11
	380/440V	kW	18.5
	500/690V	kW	18.5
AC-3 monofazat	110V	kW	3.7
	220/230V	kW	6.5
	380/440V	kW	11.5

AC23A trifazat	220/230V	kW	12.5
	380/440V	kW	30
	500/690V	kW	30

AC23A monofazat	110V	kW	3.7
	220/230V	kW	7.5
	380/440V	kW	12.5

Curentul nominal de funcționare în DC

DC21A	48V	A	63
	60V	A	50
	110V	A	8
	220V	A	1

DC23A (poli în serie)	24V	A	50 (1)
	48V	A	50 (2)
	60V	A	50 (3)
	110V	A	25 (3)
	220V	A	15 (4)

DC13	24V	A	63
	48V	A	40
	60V	A	28
	110V	A	3.3

Disiparea puterii	W	3.4
-------------------	---	-----

Caracteristici mecanice

Terminale Borne șurub	M5
-----------------------	----

Cuplu de strângere pentru terminale max	Nm	2
---	----	---

Dimensiunea conductorului

AWG - Cablu rigid	min	AWG	14
	max	AWG	6

AWG - Cablu flexibil	min	AWG	14
	max	AWG	8

Dimensiunea conductorului (IEC) - Cablu flexibil	min	mm ²	2.5
	max	mm ²	10

Dimensiunea conductorului (IEC) - Cablu rigid	min	mm ²	2.5
	max	mm ²	16

Durata de viata mecanica	cycles	5x10 ⁶
--------------------------	--------	-------------------

Date tehnice UL

Puterea motorului pentru control direct on-line pentru motor trifazat	120V	HP	7.5
	240V	HP	15
	480V	HP	25
	600V	HP	25

pentru motor monofazat	120V	HP	3
	240V	HP	10

Conditii ambientale

Temperatura

Temperatura de Operare

min	°C	-25
max	°C	+55

Temperatura de depozitare

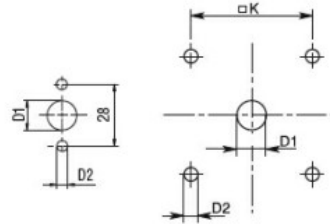
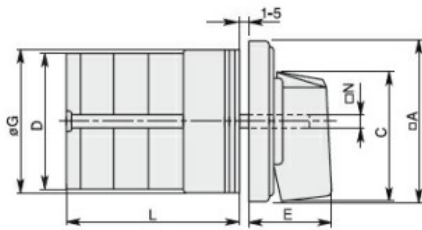
min	°C	-40
max	°C	+70

Rezistență și protecție

Grad IP frontal IP40

Grad IP terminale IP00

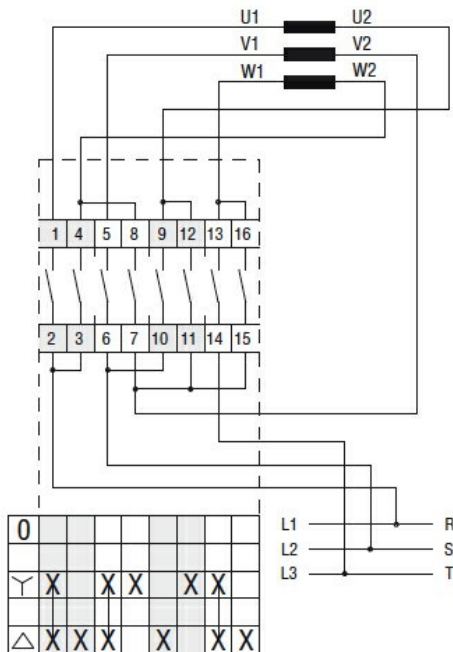
Dimensiuni



Standard drillings for 7GN125.
Drillings on request for 4 screws fixing
(4V version).

Series	Dimensions									L Number of elements											
	□A	C	∅D	∅D1	∅D2	E	∅G	□K	□N	1	2	3	4	5	6	7	8	9	10	11	12
7GN12	48	39.5	39	12	5	26.5	38	36	6	36.1	45.8	55.5	65.2	74.9	84.6	94.3	104	113.7	123.4	133.1	142.8
7GN20	48	39.5	39	12	5	26.5	38	36	6	36.1	45.8	55.5	65.2	74.9	84.6	94.3	104	113.7	123.4	133.1	142.8
7GN25	48	39.5	43	12	5	26.5	38	36	6	40.5	54.1	67.7	81.3	94.9	108.5	122.1	135.7	147.3	162.9	176.5	190.1
7GN32	65	53	58	14	5	34.5	58.5	48	7	46.5	61.6	76.7	91.8	106.9	122	137.1	152.2	167.3	182.4	197.5	212.6
7GN40	65	53	58	14	5	34.5	58.5	48	7	46.5	61.6	76.7	91.8	106.9	122	137.1	152.2	167.3	182.4	197.5	212.6
7GN63	65	53	62	14	5	34.5	58.5	48	7	50.3	68.4	86.5	104.6	122.7	140.8	158.9	177	195.1	213.2	231.3	249.4
7GN125	90	70.5	86	16	6	41.5	84	68	9	67.3	96.4	125.5	154.6	183.7	220.3	249.4	278.5	307.6	336.7	365.8	394.9

Diagrame de cablare



Certificari si conformitate

Conformitate

CSA C22.2 n° 14

IEC/EN/BS 60947-1

IEC/EN/BS 60947-3

IEC/EN/BS 60947-5-1

UL60947-4-1

Certificate

cCSAus

EAC

UL

Clasificare ETIM

ETIM 8.0

EC001105 -
comutator