

Denumirea produsului				Comutatoare cu came rotative
Denumirea tipului de produs				7GN63
<b>Caracteristici generale</b>				
Diagrama de comutare				12 - Starter motor stea-triunghi
Nr de elemente				4
Forma de montare				O - Montare spate cu maner negru
<b>Caracteristicile contactului</b>				
Tensiunea nominală de izolație Ui	Tensiune nominală de izolație Ui IEC/EN	V	690	
	Tensiune nominală de izolație Ui UL/CSA	V	600	
Tensiune nominală de rezistență la impuls Uimp		kV	6	
Curent termic convențional de aer liber Ith	IEC/EN	A	63	
	UL/CSA	A	60	
Tensiune nominală de funcționare		V	480	
Tensiune nominală de impuls operațională		kV	4	
Dimensiunea maximă a siguranței pentru protecția la scurtcircuit In (gG)	10kA	A	63	
	15kA	A	63	
	25kA	A	63	
	50kA	A	63	
	63kA	A	63	
Curent de scurtă durată nominal Icw	1s	kA	1600	
Conductivitate				10/5 mA/V
Curentul de funcționare la IEC/EN AC1/AC21A		A	63	
AC15	110V	A	32	
	220/230V	A	25	
	380/400V	A	15	
	660/690V	A	4	
Putere nominală de funcționare în AC AC-3 trifazat	220/230V	kW	11	
	380/440V	kW	18.5	
	500/690V	kW	18.5	
AC-3 monofazat	110V	kW	3.7	
	220/230V	kW	6.5	
	380/440V	kW	11.5	
AC23A trifazat	220/230V	kW	12.5	
	380/440V	kW	30	
	500/690V	kW	30	
AC23A monofazat	110V	kW	3.7	
	220/230V	kW	7.5	

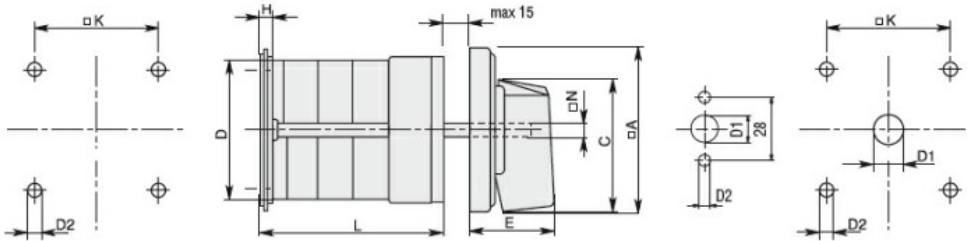
	380/440V	kW	12.5
<b>Curentul nominal de funcționare în DC</b>			
DC21A	48V	A	63
	60V	A	50
	110V	A	8
	220V	A	1
<b>DC23A (poli în serie)</b>			
	24V	A	50 (1)
	48V	A	50 (2)
	60V	A	50 (3)
	110V	A	25 (3)
	220V	A	15 (4)
<b>DC13</b>			
	24V	A	63
	48V	A	40
	60V	A	28
	110V	A	3.3
<b>Disiparea puterii</b>		W	3.4
<b>Caracteristici mecanice</b>			
<b>Terminale Borne șurub</b>			M5
<b>Cuplu de strângere pentru terminale max</b>		Nm	2
<b>Dimensiunea conductorului</b>			
<b>AWG - Cablu rigid</b>			
	min	AWG	14
	max	AWG	6
<b>AWG - Cablu flexibil</b>			
	min	AWG	14
	max	AWG	8
<b>Dimensiunea conductorului (IEC) - Cablu flexibil</b>			
	min	mm <sup>2</sup>	2.5
	max	mm <sup>2</sup>	10
<b>Dimensiunea conductorului (IEC) - Cablu rigid</b>			
	min	mm <sup>2</sup>	2.5
	max	mm <sup>2</sup>	16
<b>Durata de viața mecanică</b>		cycles	5x10 <sup>6</sup>
<b>Date tehnice UL</b>			
<b>Puterea motorului pentru control direct on-line pentru motor trifazat</b>			
	120V	HP	7.5
	240V	HP	15
	480V	HP	25
	600V	HP	25
<b>pentru motor monofazat</b>			
	120V	HP	3
	240V	HP	10
<b>Condiții ambientale</b>			
<b>Temperatura</b>			
<b>Temperatura de Operare</b>			
	min	°C	-25
	max	°C	+55
<b>Temperatura de depozitare</b>			
	min	°C	-40
	max	°C	+70

**Rezistență și protecție**

Grad IP frontal IP40

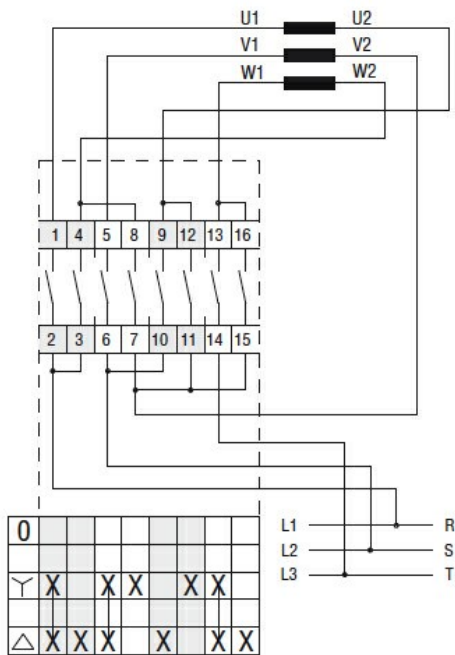
Grad IP terminale IP00

**Dimensiuni**



Series	Dimensions								L Number of elements											
	□A	C	ØD	ØD2	E	H	□K	□N	1	2	3	4	5	6	7	8	9	10	11	12
7GN12	48	39.5	39	5	26.5	5	36	6	38.1	47.8	57.5	67.2	76.9	86.6	96.3	106	115.7	125.4	135.1	144.8
7GN20	48	39.5	39	5	26.5	5	36	6	38.1	47.8	57.5	67.2	76.9	86.6	96.3	106	115.7	125.4	135.1	144.8
7GN25	48	39.5	43	5	26.5	5	36	6	42.5	56.1	69.7	83.3	96.9	110.5	124.1	137.7	151.3	164.9	178.5	192.1
7GN32	65	53	58	5	34.5	5.5	48	7	48.5	63.6	78.7	93.8	108.9	124	139.1	154.2	169.3	184.4	199.5	214.6
7GN40	65	53	58	5	34.5	5.5	48	7	48.5	63.6	78.7	93.8	108.9	124	139.1	154.2	169.3	184.4	199.5	214.6
7GN63	65	53	62	6	34.5	7.5	68	7	53.3	71.4	89.5	107.6	125.7	143.8	161.9	180	198.1	216.2	234.3	252.4
7GN125	90	70.5	86	6	41.4	7.5	68	9	74.8	103.9	133	162.1	191.2	220.3	249.4	278.5	307.6	336.7	365.8	394.9

**Diagrame de cablare**



**Certificari si conformitate**

**Conformitate**

- CSA C22.2 n° 14
- IEC/EN/BS 60947-1
- IEC/EN/BS 60947-3
- IEC/EN/BS 60947-5-1
- UL60947-4-1

**Certificate**

cCSAus

---

EAC

---

UL

Clasificare ETIM

ETIM 8.0

EC001029 -  
Selector complet