

Denumirea produsului				Comutatoare cu came rotative
Denumirea tipului de produs				7GN63
Caracteristici generale				
Diagrama de comutare				08 - Comutator ON/OFF 4 poli
Nr de elemente				2
Forma de montare				U65 - Versiune cu montare frontală cu mâner de blocare galben/roșu în 0 și capace pentru terminale
Caracteristicile contactului				
Tensiunea nominală de izolație Ui	Tensiune nominală de izolație Ui IEC/EN	V	690	
	Tensiune nominală de izolație Ui UL/CSA	V	600	
Tensiune nominală de rezistență la impuls Uimp		kV	6	
Curent termic convențional de aer liber Ith	IEC/EN	A	63	
	UL/CSA	A	60	
Tensiune nominală de funcționare		V	480	
Tensiune nominală de impuls operațională		kV	4	
Dimensiunea maximă a siguranței pentru protecția la scurtcircuit In (gG)	10kA	A	63	
	15kA	A	63	
	25kA	A	63	
	50kA	A	63	
	63kA	A	63	
Curent de scurtă durată nominal Icw	1s	kA	1600	
Conductivitate			10/5 mA/V	
Curentul de funcționare la IEC/EN AC1/AC21A		A	63	
AC15	110V	A	32	
	220/230V	A	25	
	380/400V	A	15	
	660/690V	A	4	
Putere nominală de funcționare în AC AC-3 trifazat	220/230V	kW	11	
	380/440V	kW	18.5	
	500/690V	kW	18.5	
AC-3 monofazat	110V	kW	3.7	
	220/230V	kW	6.5	
	380/440V	kW	11.5	
AC23A trifazat	220/230V	kW	12.5	
	380/440V	kW	30	
	500/690V	kW	30	

AC23A monofazat

110V	kW	3.7
220/230V	kW	7.5
380/440V	kW	12.5

Curentul nominal de funcționare în DC
DC21A

48V	A	63
60V	A	50
110V	A	8
220V	A	1

DC23A (poli în serie)

24V	A	50 (1)
48V	A	50 (2)
60V	A	50 (3)
110V	A	25 (3)
220V	A	15 (4)

DC13

24V	A	63
48V	A	40
60V	A	28
110V	A	3.3

Disiparea puterii

W	3.4
---	-----

Caracteristici mecanice
Terminale Borne șurub

M5

Cuplu de strângere pentru terminale max

Nm	2
----	---

Dimensiunea conductorului
AWG - Cablu rigid

min	AWG	14
max	AWG	6

AWG - Cablu flexibil

min	AWG	14
max	AWG	8

Dimensiunea conductorului (IEC) - Cablu flexibil

min	mm ²	2.5
max	mm ²	10

Dimensiunea conductorului (IEC) - Cablu rigid

min	mm ²	2.5
max	mm ²	16

Durata de viata mecanica

cycles	5x10 ⁶
--------	-------------------

Date tehnice UL
Puterea motorului pentru control direct on-line
pentru motor trifazat

120V	HP	7.5
240V	HP	15
480V	HP	25
600V	HP	25

pentru motor monofazat

120V	HP	3
240V	HP	10

Conditii ambientale
Temperatura
Temperatura de Operare

min	°C	-25
max	°C	+55

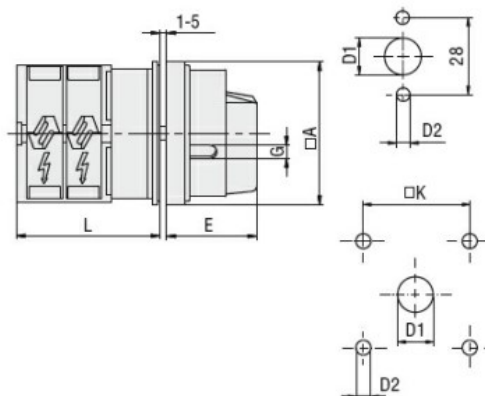
Temperatura de depozitare

min °C -40
max °C +70

Rezistență și protecție

Grad IP frontal IP40
Grad IP terminale IP00

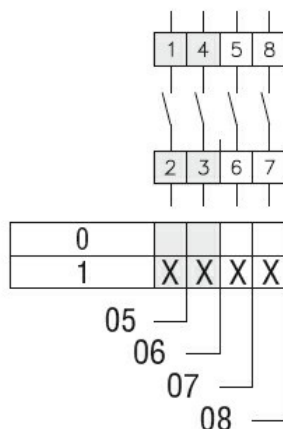
Dimensiuni



Standard drillings for 7GN125. Drillings on request for 4 screws fixing (4V version).

Series	Dimensions						L			
	□A	D1	D2	E	G	□K	1	2	3...12	
7GN12	65	12	5	34.2	5	36	36.1	45.8	55.5	142.8
7GN20	65	12	5	34.2	5	36	36.1	45.8	55.5	142.8
7GN25	65	12	5	34.2	5	36	40.5	54.1	67.7	190.1
7GN32	65	14	5	38	6	48	46.5	61.6	76.7	212.6
7GN40	65	14	5	38	6	48	46.5	61.6	76.7	212.6
7GN63	65	14	5	38	6	48	50.3	68.4	86.5	249.4
7GN125	90	16	6	49	7	68	67.3	96.4	125.5	394.9

Diagrame de cablare



Certificari si conformitate

Conformitate

CSA C22.2 n° 14
IEC/EN/BS 60947-1
IEC/EN/BS 60947-3
IEC/EN/BS 60947-5-1
UL60947-4-1

Certificate

cCSAus
EAC
UL

Clasificare ETIM

ETIM 8.0

EC001029 -
Selector complet