

Denumirea produsului				Comutatoare cu came rotative
Denumirea tipului de produs				7GN40
<b>Caracteristici generale</b>				
Diagrama de comutare				25 - Comutator inversor motor monofazat cu revenire cu arc
Nr de elemente				2
Forma de montare				U65 - Versiune cu montare frontală cu mâner de blocare galben/roșu în 0 și capace pentru terminale
<b>Caracteristicile contactului</b>				
Tensiunea nominală de izolație Ui	Tensiune nominală de izolație Ui IEC/EN	V	690	
	Tensiune nominală de izolație Ui UL/CSA	V	600	
Tensiune nominală de rezistență la impuls Uimp		kV	6	
Curent termic convențional de aer liber Ith	IEC/EN	A	40	
	UL/CSA	A	50	
Tensiune nominală de funcționare		V	480	
Tensiune nominală de impuls operațională		kV	4	
Dimensiunea maximă a siguranței pentru protecția la scurtcircuit In (gG)	10kA	A	40	
	15kA	A	40	
	25kA	A	40	
	50kA	A	40	
	63kA	A	40	
Curent de scurtă durată nominal Icw	1s	kA	1000	
Conductivitate				10/5 mA/V
Curentul de funcționare la IEC/EN				
AC1/AC21A		A	40	
AC15	110V	A	25	
	220/230V	A	22	
	380/400V	A	12	
	660/690V	A	2	
Putere nominală de funcționare în AC				
AC-3 trifazat	220/230V	kW	8	
	380/440V	kW	15	
	500/690V	kW	15	
AC-3 monofazat	110V	kW	3	
	220/230V	kW	6.5	
	380/440V	kW	8	
AC23A trifazat	220/230V	kW	8	

	380/440V	kW	18.5
	500/690V	kW	22
<hr/>			
AC23A monofazat	110V	kW	3
	220/230V	kW	6
	380/440V	kW	11
<hr/>			
Curentul nominal de funcționare în DC			
DC21A	48V	A	40
	60V	A	40
	110V	A	6
	220V	A	0.9
<hr/>			
DC23A (poli în serie)	24V	A	40 (1)
	48V	A	40 (2)
	60V	A	40 (3)
	110V	A	20 (3)
	220V	A	12 (4)
<hr/>			
DC13	24V	A	40
	48V	A	32
	60V	A	16
	110V	A	3
<hr/>			
Disiparea puterii		W	2.0
<b>Caracteristici mecanice</b>			
Terminale Borne șurub			M4
Cuplu de strângere pentru terminale max		Nm	1.2
<hr/>			
Dimensiunea conductorului			
AWG - Cablu rigid	min	AWG	16
	max	AWG	8
<hr/>			
AWG - Cablu flexibil	min	AWG	16
	max	AWG	10
<hr/>			
Dimensiunea conductorului (IEC) - Cablu flexibil	min	mm <sup>2</sup>	1.5
	max	mm <sup>2</sup>	6
<hr/>			
Dimensiunea conductorului (IEC) - Cablu rigid	min	mm <sup>2</sup>	1.5
	max	mm <sup>2</sup>	10
<hr/>			
Durata de viata mecanica		cycles	5x10 <sup>6</sup>
<b>Date tehnice UL</b>			
Puterea motorului pentru control direct on-line			
pentru motor trifazat	120V	HP	5
	240V	HP	10
	480V	HP	20
	600V	HP	20
<hr/>			
pentru motor monofazat	120V	HP	2
	240V	HP	5

**Conditii ambientale**

Temperatura

Temperatura de Operare

min	°C	-25
max	°C	+55

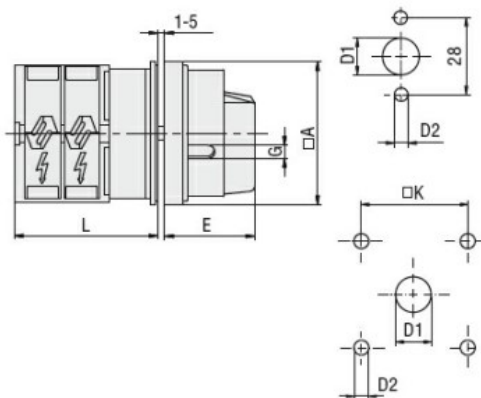
Temperatura de depozitare

min	°C	-40
max	°C	+70

**Rezistență și protecție**

Grad IP frontal	IP40
Grad IP terminale	IP00

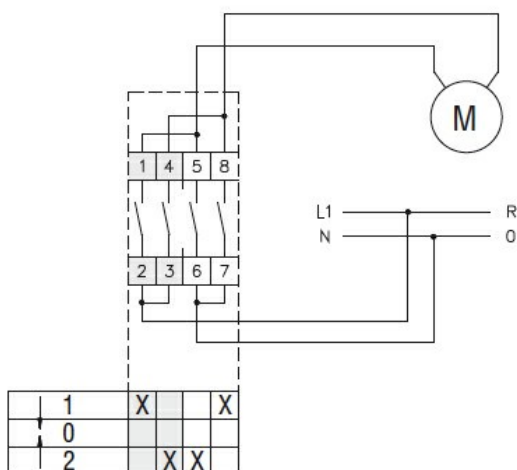
**Dimensiuni**



Standard drillings for 7GN125.  
Drillings on request for 4 screws fixing (4V version).

Series	Dimensions						L			
	□A	D1	D2	E	G	□K	1	2	3...12	
7GN12	65	12	5	34.2	5	36	36.1	45.8	55.5	142.8
7GN20	65	12	5	34.2	5	36	36.1	45.8	55.5	142.8
7GN25	65	12	5	34.2	5	36	40.5	54.1	67.7	190.1
7GN32	65	14	5	38	6	48	46.5	61.6	76.7	212.6
7GN40	65	14	5	38	6	48	46.5	61.6	76.7	212.6
7GN63	65	14	5	38	6	48	50.3	68.4	86.5	249.4
7GN125	90	16	6	49	7	68	67.3	96.4	125.5	394.9

**Diagrame de cablare**



**Certificari si conformitate**

**Conformitate**

- CSA C22.2 n° 14
- IEC/EN/BS 60947-1
- IEC/EN/BS 60947-3
- IEC/EN/BS 60947-5-1
- UL60947-4-1

**Certificate**

- cCSAus
- EAC
- UL

**Clasificare ETIM**

ETIM 8.0

EC001029 -  
Selector complet