

Denumirea produsului				Comutatoare cu came rotative
Denumirea tipului de produs				7GN40
Caracteristici generale				
Diagrama de comutare				11 - Comutator inversor motor trifazat
Nr de elemente				3
Forma de montare				U65 - Versiune cu montare frontală cu mâner de blocare galben/roșu în 0 și capace pentru terminale
Caracteristicile contactului				
Tensiunea nominală de izolație Ui	Tensiune nominală de izolație Ui IEC/EN	V	690	
	Tensiune nominală de izolație Ui UL/CSA	V	600	
Tensiune nominală de rezistență la impuls Uimp		kV	6	
Curent termic convențional de aer liber Ith	IEC/EN	A	40	
	UL/CSA	A	50	
Tensiune nominală de funcționare		V	480	
Tensiune nominală de impuls operațională		kV	4	
Dimensiunea maximă a siguranței pentru protecția la scurtcircuit In (gG)	10kA	A	40	
	15kA	A	40	
	25kA	A	40	
	50kA	A	40	
	63kA	A	40	
Curent de scurtă durată nominal Icw	1s	kA	1000	
Conductivitate			10/5 mA/V	
Curentul de funcționare la IEC/EN AC1/AC21A		A	40	
AC15	110V	A	25	
	220/230V	A	22	
	380/400V	A	12	
	660/690V	A	2	
Putere nominală de funcționare în AC AC-3 trifazat	220/230V	kW	8	
	380/440V	kW	15	
	500/690V	kW	15	
AC-3 monofazat	110V	kW	3	
	220/230V	kW	6.5	
	380/440V	kW	8	
AC23A trifazat	220/230V	kW	8	
	380/440V	kW	18.5	

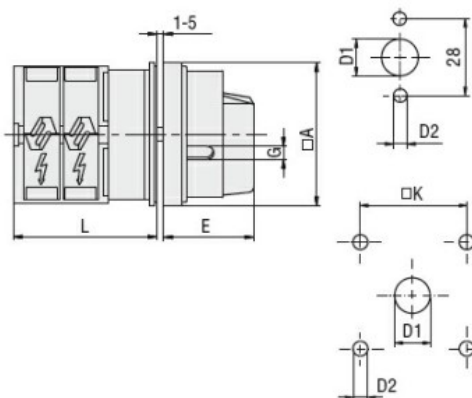
	500/690V	kW	22
AC23A monofazat	110V	kW	3
	220/230V	kW	6
	380/440V	kW	11
Curentul nominal de funcționare în DC			
DC21A	48V	A	40
	60V	A	40
	110V	A	6
	220V	A	0.9
DC23A (poli în serie)	24V	A	40 (1)
	48V	A	40 (2)
	60V	A	40 (3)
	110V	A	20 (3)
	220V	A	12 (4)
DC13	24V	A	40
	48V	A	32
	60V	A	16
	110V	A	3
Disiparea puterii		W	2.0
Caracteristici mecanice			
Terminale Borne șurub			M4
Cuplu de strângere pentru terminale max		Nm	1.2
Dimensiunea conductorului			
AWG - Cablu rigid	min	AWG	16
	max	AWG	8
AWG - Cablu flexibil	min	AWG	16
	max	AWG	10
Dimensiunea conductorului (IEC) - Cablu flexibil			
	min	mm ²	1.5
	max	mm ²	6
Dimensiunea conductorului (IEC) - Cablu rigid			
	min	mm ²	1.5
	max	mm ²	10
Durata de viata mecanica		cycles	5x10 ⁶
Date tehnice UL			
Puterea motorului pentru control direct on-line			
pentru motor trifazat	120V	HP	5
	240V	HP	10
	480V	HP	20
	600V	HP	20
pentru motor monofazat	120V	HP	2
	240V	HP	5
Conditii ambientale			
Temperatura			
 Temperatura de Operare			
	min	°C	-25

Temperatura de depozitare	max	°C	+55
	min	°C	-40
	max	°C	+70

Rezistență și protecție

Grad IP frontal	IP40
Grad IP terminale	IP00

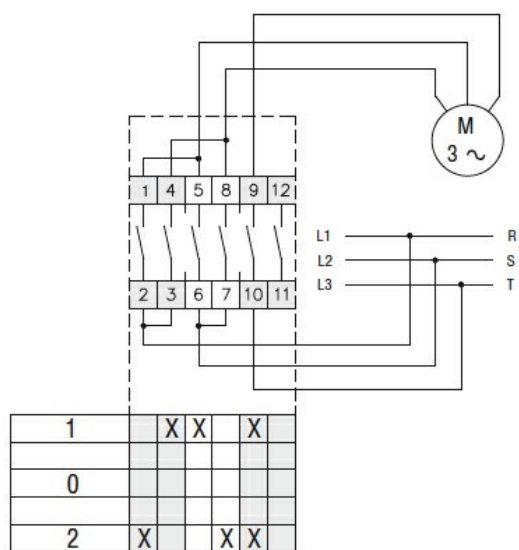
Dimensiuni



Standard drillings for 7GN125.
Drillings on request for 4 screws fixing (4V version).

Series	Dimensions						L			
	□A	D1	D2	E	G	□K	1	2	3...12	
7GN12	65	12	5	34.2	5	36	36.1	45.8	55.5	142.8
7GN20	65	12	5	34.2	5	36	36.1	45.8	55.5	142.8
7GN25	65	12	5	34.2	5	36	40.5	54.1	67.7	190.1
7GN32	65	14	5	38	6	48	46.5	61.6	76.7	212.6
7GN40	65	14	5	38	6	48	46.5	61.6	76.7	212.6
7GN63	65	14	5	38	6	48	50.3	68.4	86.5	249.4
7GN125	90	16	6	49	7	68	67.3	96.4	125.5	394.9

Diagrame de cablare



Certificari si conformitate

Conformitate

- CSA C22.2 n° 14
- IEC/EN/BS 60947-1
- IEC/EN/BS 60947-3
- IEC/EN/BS 60947-5-1
- UL60947-4-1

Certificate

- cCSAus
- EAC
- UL

Clasificare ETIM

ETIM 8.0

EC001029 -
Selector complet