

Denumirea produsului	Comutatoare cu came rotative		
Denumirea tipului de produs	7GN40		
Caracteristici generale			
Diagrama de comutare	05 - Comutator ON/OFF 1 pol		
Nr de elemente	1		
Forma de montare	U65 - Versiune cu montare frontală cu mâner de blocare galben/roșu în 0 și capace pentru terminale		
Caracteristicile contactului			
Tensiunea nominală de izolație Ui	Tensiune nominală de izolație Ui IEC/EN	V	690
	Tensiune nominală de izolație Ui UL/CSA	V	600
Tensiune nominală de rezistență la impuls Uimp		kV	6
Curent termic convențional de aer liber Ith	IEC/EN	A	40
	UL/CSA	A	50
Tensiune nominală de funcționare		V	480
Tensiune nominală de impuls operațională		kV	4
Dimensiunea maximă a siguranței pentru protecția la scurtcircuit In (gG)	10kA	A	40
	15kA	A	40
	25kA	A	40
	50kA	A	40
	63kA	A	40
Curent de scurtă durată nominal Icw	1s	kA	1000
Conductivitate			10/5 mA/V
Curentul de funcționare la IEC/EN AC1/AC21A		A	40
AC15	110V	A	25
	220/230V	A	22
	380/400V	A	12
	660/690V	A	2
Putere nominală de funcționare în AC AC-3 trifazat	220/230V	kW	8
	380/440V	kW	15
	500/690V	kW	15
AC-3 monofazat	110V	kW	3
	220/230V	kW	6.5
	380/440V	kW	8
AC23A trifazat	220/230V	kW	8
	380/440V	kW	18.5
	500/690V	kW	22

AC23A monofazat

110V	kW	3
220/230V	kW	6
380/440V	kW	11

Curentul nominal de funcționare în DC

DC21A

48V	A	40
60V	A	40
110V	A	6
220V	A	0.9

DC23A (poli în serie)

24V	A	40 (1)
48V	A	40 (2)
60V	A	40 (3)
110V	A	20 (3)
220V	A	12 (4)

DC13

24V	A	40
48V	A	32
60V	A	16
110V	A	3

Disiparea puterii

W	2.0
---	-----

Caracteristici mecanice

Terminale Borne șurub

M4

Cuplu de strângere pentru terminale max

Nm 1.2

Dimensiunea conductorului

AWG - Cablu rigid

min	AWG	16
max	AWG	8

AWG - Cablu flexibil

min	AWG	16
max	AWG	10

Dimensiunea conductorului (IEC) - Cablu flexibil

min	mm ²	1.5
max	mm ²	6

Dimensiunea conductorului (IEC) - Cablu rigid

min	mm ²	1.5
max	mm ²	10

Durata de viata mecanica

cycles 5x10⁶

Date tehnice UL

Puterea motorului pentru control direct on-line

pentru motor trifazat

120V	HP	5
240V	HP	10
480V	HP	20
600V	HP	20

pentru motor monofazat

120V	HP	2
240V	HP	5

Conditii ambientale

Temperatura

Temperatura de Operare

min	°C	-25
max	°C	+55

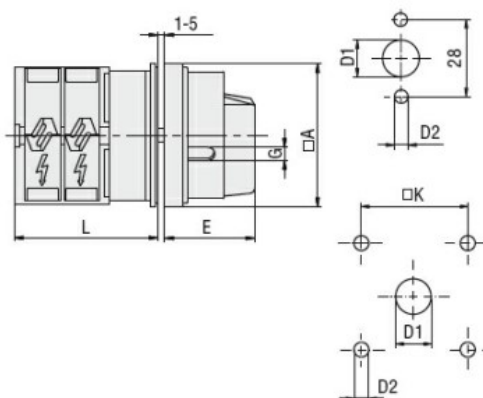
Temperatura de depozitare

min °C -40
max °C +70

Rezistență și protecție

Grad IP frontal IP40
Grad IP terminale IP00

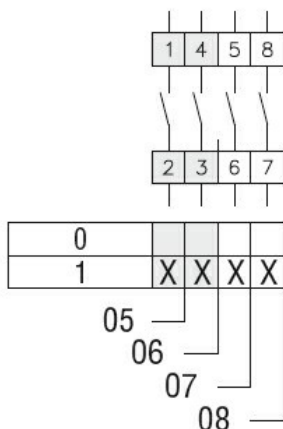
Dimensiuni



Standard drillings for 7GN125. Drillings on request for 4 screws fixing (4V version).

Series	Dimensions						L			
	□A	D1	D2	E	G	□K	1	2	3...12	
7GN12	65	12	5	34.2	5	36	36.1	45.8	55.5	142.8
7GN20	65	12	5	34.2	5	36	36.1	45.8	55.5	142.8
7GN25	65	12	5	34.2	5	36	40.5	54.1	67.7	190.1
7GN32	65	14	5	38	6	48	46.5	61.6	76.7	212.6
7GN40	65	14	5	38	6	48	46.5	61.6	76.7	212.6
7GN63	65	14	5	38	6	48	50.3	68.4	86.5	249.4
7GN125	90	16	6	49	7	68	67.3	96.4	125.5	394.9

Diagrame de cablare



Certificari si conformitate

Conformitate

CSA C22.2 n° 14
IEC/EN/BS 60947-1
IEC/EN/BS 60947-3
IEC/EN/BS 60947-5-1
UL60947-4-1

Certificate

cCSAus
EAC
UL

Clasificare ETIM

ETIM 8.0

EC001029 -
Selector complet